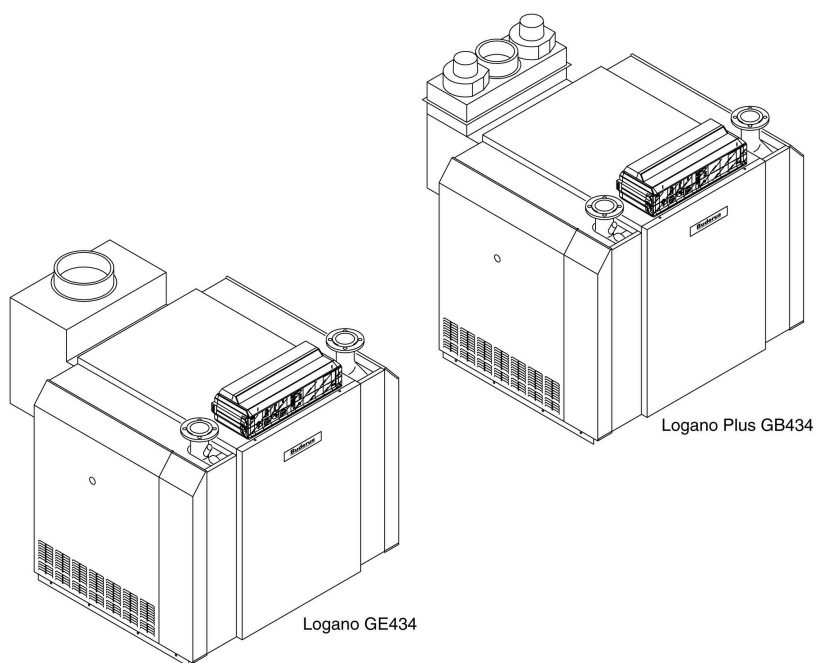


Ersatzteilkatalog

Gussheizkessel mit atmosphärischem Gasbrenner

Logano GE434/Logano plus GB434



BRUNNEN

Inhaltsverzeichnis

Kesselvarianten und Typenschild	4
Übersicht verwendbare Regelgeräte, Brenner.....	6
Kesselblock-Ersatzblock Logano GE/GB434	10
Kesselblock-Anbauteile Logano GE/GB434	16
Formstück, Einspeiserohr, Verrohrung GE/GB434	26
Abgassperrklappe G434X.....	32
Wärmeschutz GE/GB434	34
Verkleidung GE/GB434.....	38
Sicherheits-Armaturenset G434X	44
Regelung HT 3101, HT 3102.....	46
HT 3103 und Abgasverbindung Doppelkessel.....	48
Abgasüberwachungen / Regelgerät HT4001 "PL"	50
Abgaswärmetauscher GB434	52
Abgasweg GB434	56
Neutralisationseinrichtung NE 0,1	60
Neutralisationseinrichtung NE 1 / NE1,1	62
Neutralisationseinrichtung NE 2,0	64
Kessel-Reparatur GE/GB434	66



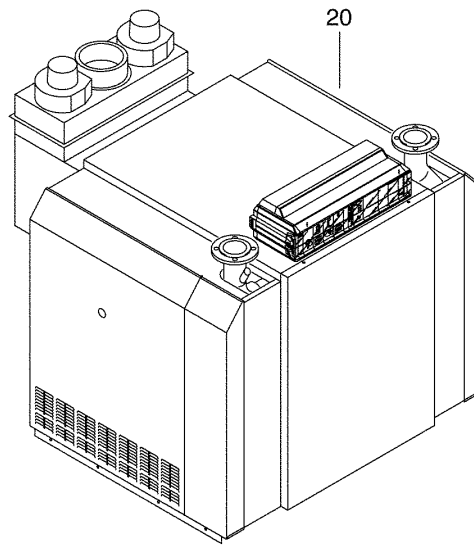
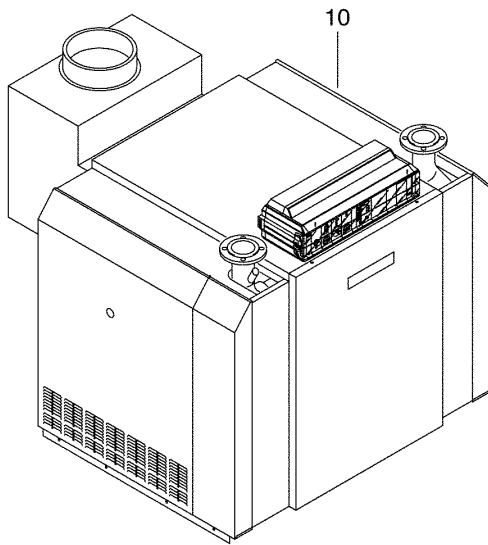
Verwenden Sie nur Originalteile von Buderus. Für Schäden, die durch nicht von uns gelieferte Ersatzteile entstehen, können wir keine Haftung übernehmen.

Zeichenerklärung:

* = auf Anfrage

x = kein Ersatzteil

(x) = nicht als Einzelteil, jedoch im Set lieferbar



Buderus CE 0085-98
 Heiztechnik CE 0085AS0285

90/369/EWG (EN297) 92/42/EWG B11

Ser.- Nr. 08674050 - 03 - 000005

1 Mod.	G 434X	DE, AT, CH
2 Pn (Hi)	150 kW	Herstelljahr 1998
3 Qn (Hi)	162 kW	Bauartzulassungs-Nr. 06-223-682
4 PMS	6 bar	Kesselwasserinhalt 80 Ltr
5 T _{max}	120 C	DVGW-Qualitätszeichen
230 V - 50 Hz	10 A	

<u>AT</u>	<u>CH</u>	<u>IT</u>
ÖVGW - Reg. - Nr.	BUWAL/OFEFP-Nr.	T _{max} 100 C
T _{max}	SVGW/SSIGE-Nr.	
Bauart	q A: max	

Land, Contry Pays	P(mbar)	Cat.	Gas	% mbar
DE	20,50	I12ELL3P	2E G20	20
AT	20,50	I12H3B/P	2H G20	20
IT,DK,FI,SE,CH	20	I2H	2H G20	20
ES,GB,GR,IE	20,37/50	I12H3P	2H G20	20
LU	20,50	I12E3B/P	2E G20	20
NL	25,50	I12L3P		
FR	20/25,37	I12E13P	2Es G20	20

Buderus Heiztechnik GmbH, D-35573 Wetzlar
 Buderus Austria Ges. mbH 4600 Weis, Huber Buderus AG CH-4133 Pratteln

Das Typenschild befindet sich auf der linken Traverse.
 Das Typenschild des Abgaswärmetauschers des GB434
 befindet sich auf dem Abgaswärmetauscher.

1023436-00-Kesselvarianten und Typenschild (156ET01-001-000)

Pos. Nr.	Artikel-Nr.	Artikelbezeichnung	Gewicht je Stück in kg
-------------	-------------	--------------------	------------------------------

10

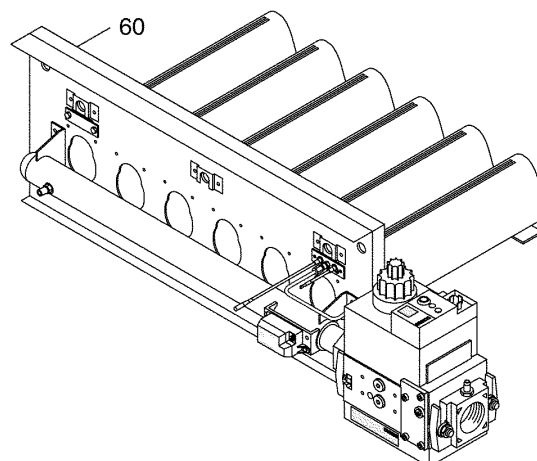
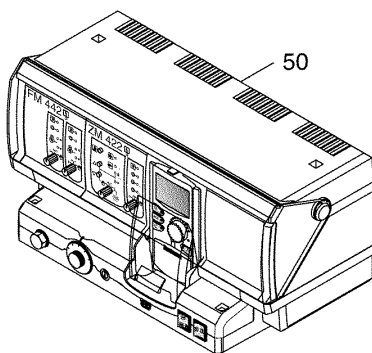
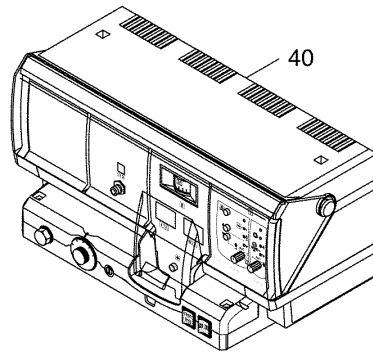
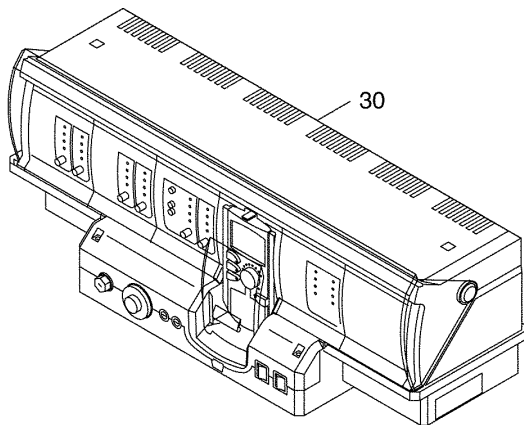
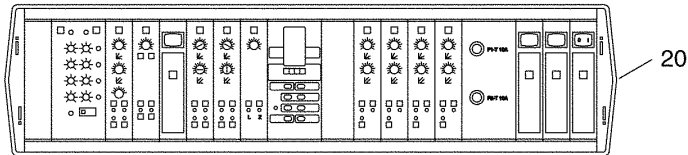
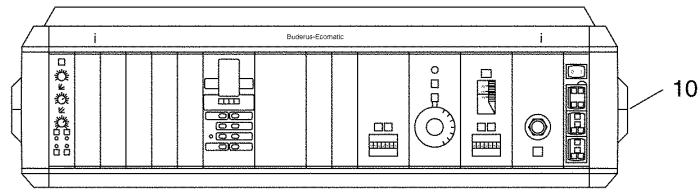
Gas-Spezialheizkessel GE434X
geliefert ab 1997
Grösse: 150/2x7, 175/2x8, 200/2x9
225/2x10, 250/2x11, 275/2x12
300/2x13, 325/2x14, 350/2x15
375/2x16

Der Kessel GE434X ist auch als Doppelkessel ausführbar.
Doppelkessel sind zwei nebeneinander gestellte Kessel in vorgenannter Grösse und Gliederzahl.

20

Gas-Spezialheizkessel GB434
geliefert ab Juli 1999
Grösse: 141/2x6, 169/2x7, 197/2x8
224/2x9, 252/2x10, 278/2x11,
310/2x12, 337/2x13, 364/2x14,
391/2x15, 418/2x16

Der Kessel GB434 ist nicht als Doppelkessel ausführbar.



1023437-00-Übersicht der verwendbaren Regelgeräte, Brenner (156ET01-002-001)

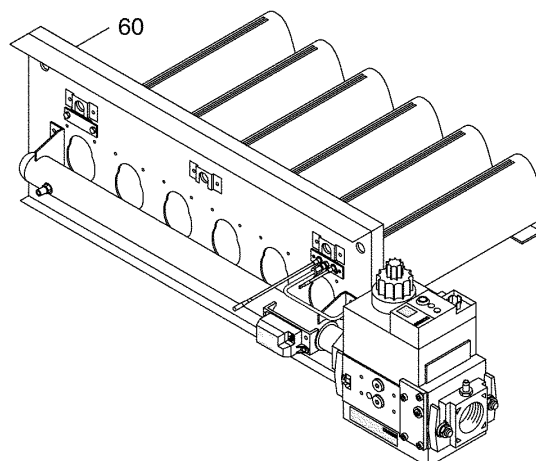
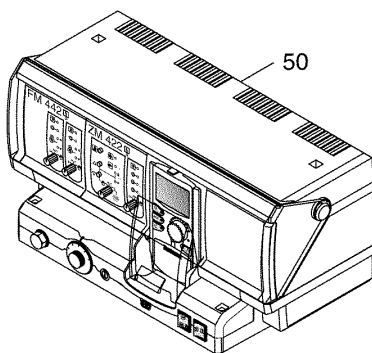
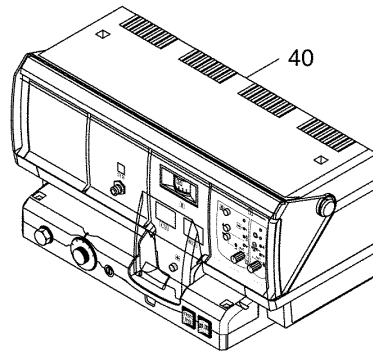
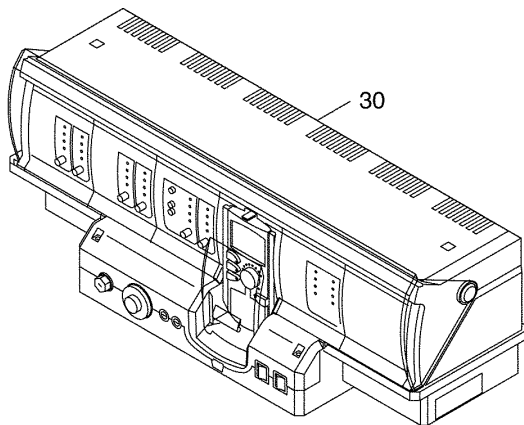
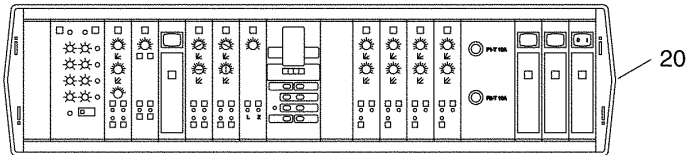
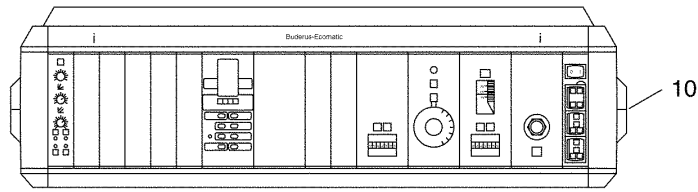
Pos. Nr.	Artikel-Nr.	Artikelbezeichnung	Gewicht je Stück in kg
----------	-------------	--------------------	------------------------

Übersicht über die eingesetzten
Regelungen und Brenner

Zusatzregelgeräte
Darstellung der Ersatzteile innerhalb
dieses Kataloges:
Regelgerät HT 3101
Regelgerät HT 3102
Regelgerät HT 3103
Regelgerät HT 4001 nur für Doppelkessel
GE434 Ausf. Polen

Darstellung der Ersatzteile in
separaten Katalogen

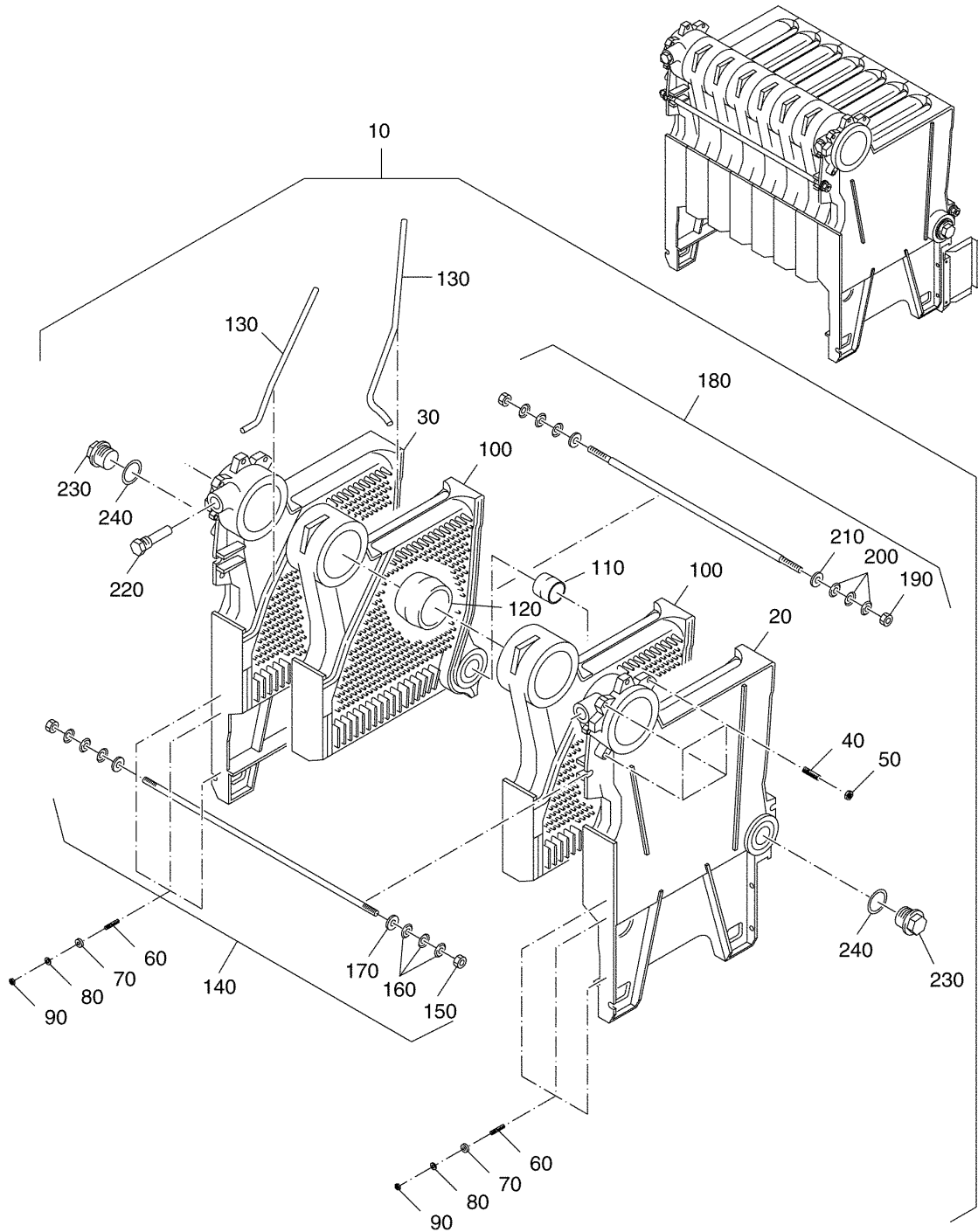
10		Regelgeräte für GE434 Regelung HS 3321 für den Heizbetrieb mit konstanter Kesselwassertemperatur und 2stufigem Betrieb, geliefert bis 1999	
10		Regelung HS 3320 für 2stufigen NT-Betrieb, eingesetzt bei Ecomatic-Kesseln geliefert bis 1999	
20		Regelung HW 3302 für 4stufigen NT-Betrieb, kombiniert mit 2xHS 3321, eingesetzt bei Ecomatic- Kesseln, geliefert bis 1999	
30		Regelung HS 4311/12 geliefert ab Januar 1998 für 1- oder 2stufigen oder modulierenden Heizbetrieb, eingesetzt bei Ecomatic- Kesseln (HS4311/12), als Folge-Regelgerät für den 2. und 3. Kessel einer Mehrkesselanlage(HS4312).	
40		Regelung Logamatic 4211 Regelgeräte für GB434 Regelung HS 4212 für den Heizbetrieb mit konstanter Kesselwassertemperatur	
30		Regelung HS 4311/12 geliefert ab Januar 1998 für 1- oder 2stufigen oder modulierenden Heizbetrieb, eingesetzt bei Ecomatic- Kesseln (HS4311/12), als Folge-Regelgeräte für den 2. und 3. Kessel einer	



1023437-00-Übersicht der verwendbaren Regelgeräte, Brenner (156ET01-002-001)

Pos. Nr.	Artikel-Nr.	Artikelbezeichnung	Gewicht je Stück in kg
-------------	-------------	--------------------	------------------------------

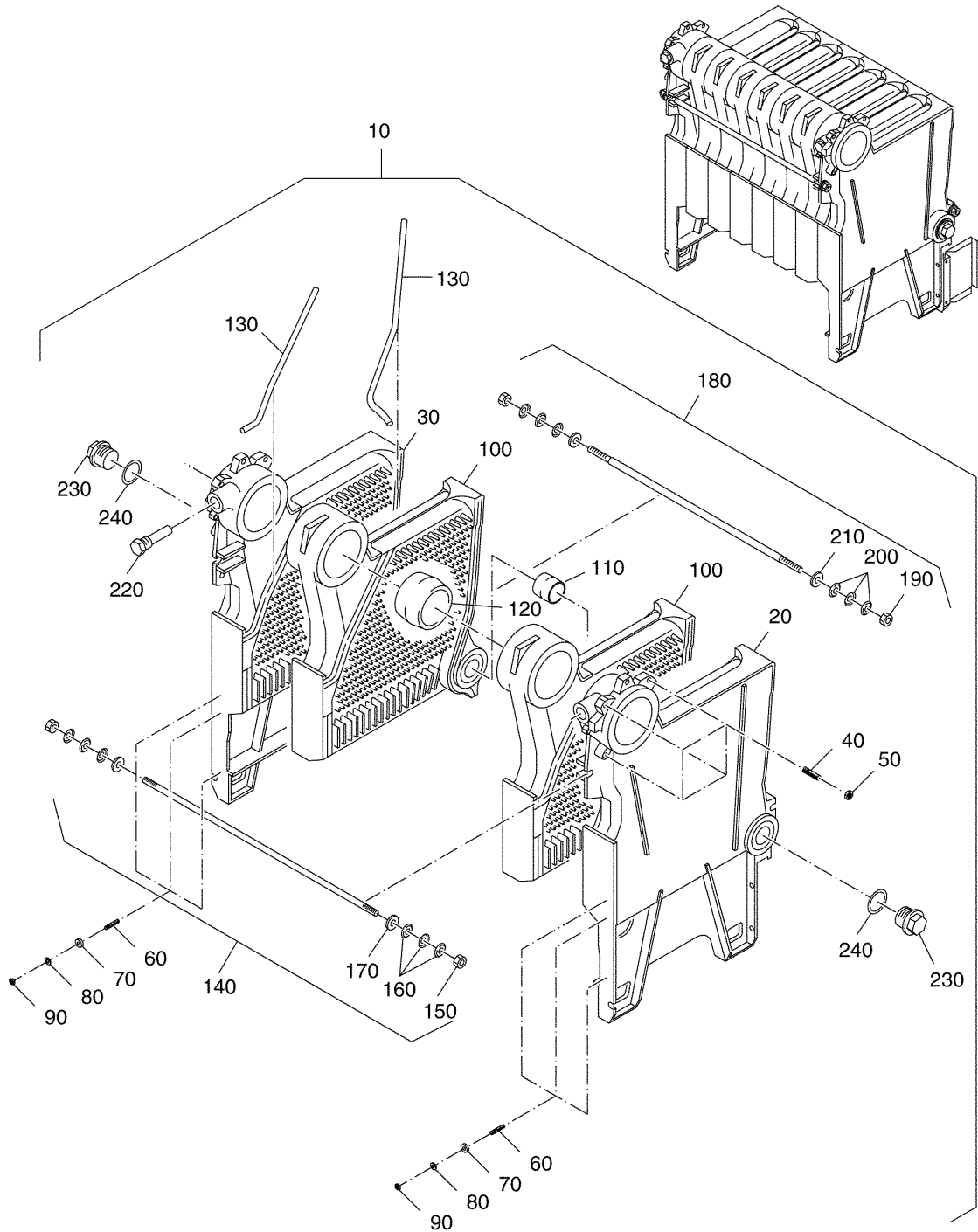
50		Mehrkesselanlage (HS4312). Regelung Logamatic 4211 Brenner Brenner Gas AE 434X "DE/NL" vollautomatisch mit elektrischer Zündung und Ionisationsüberwachung Zusatzausstattung Leckgaskontrolle	
----	--	---	--



99902292-00-Kesselblock-Ersatzblock Logano GE/GB434 (156ET01-003-001)

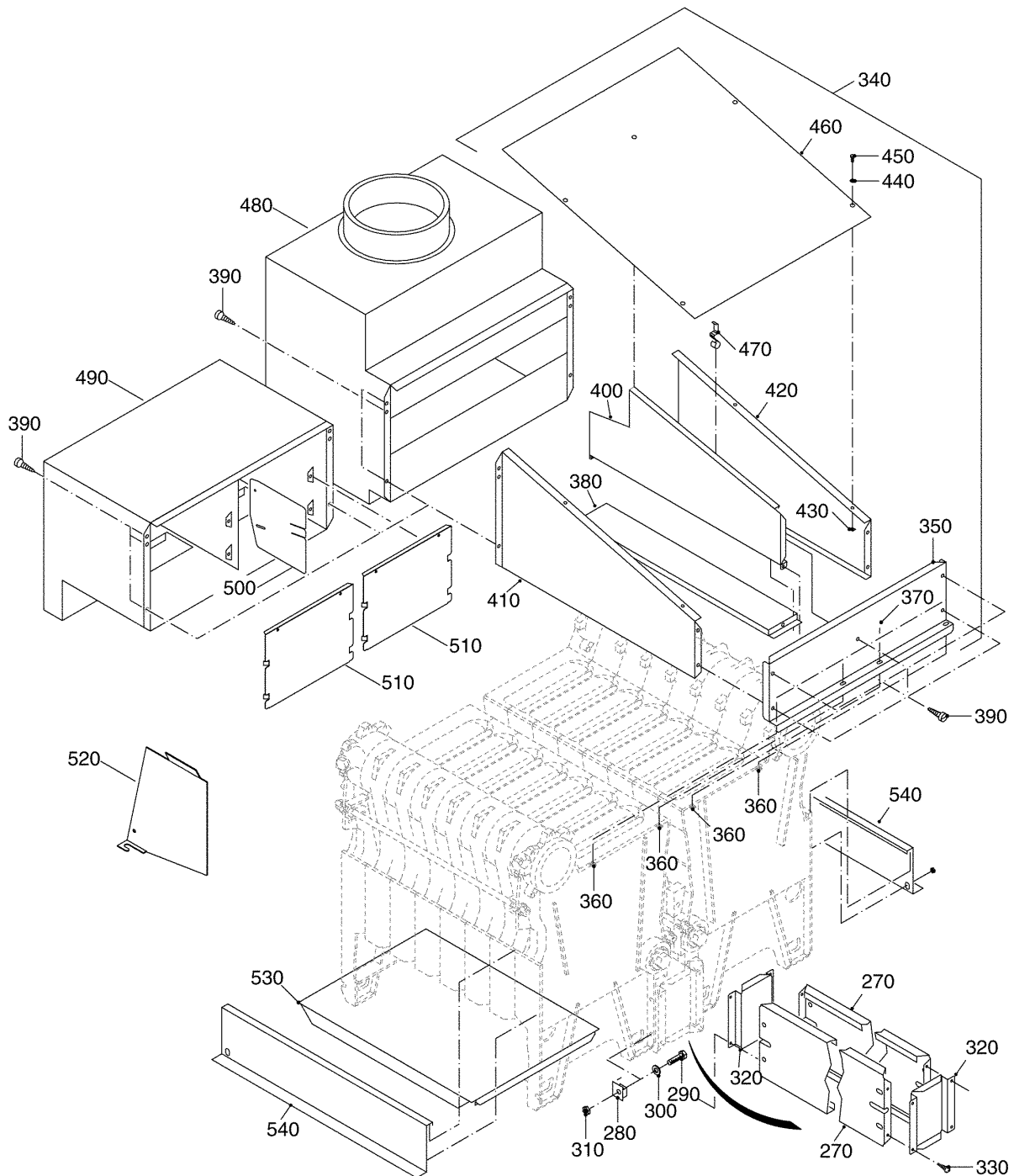
Pos. Nr.	Artikel-Nr.	Artikelbezeichnung	Gewicht je Stück in kg
10	8350695	Kesselblock lose 06 Glieder GE/GB434	302,000
10	8350700	Kesselblock lose 07 Glieder GE/GB434	350,000
10	8350705	Kesselblock lose 08 Glieder GE/GB434	398,000
10	8350710	Kesselblock lose 09 Glieder GE/GB434	446,000
10	8350715	Kesselblock lose 10 Glieder GE/GB434	494,000
10	8350720	Kesselblock lose 11 Glieder GE/GB434	542,000
10	8350725	Kesselblock lose 12 Glieder GE/GB434	590,000
10	8350730	Kesselblock lose 13 Glieder GE/GB434	639,000
10	8350735	Kesselblock lose 14 Glieder GE/GB434	687,000
10	8350740	Kesselblock lose 15 Glieder GE/GB434	735,000
10	8350745	Kesselblock lose 16 Glieder GE/GB434	783,000
Lieferbare Einzelteile des Ersatz-Kesselblockes			
20	63012158	Endglied rechts kompl GE/GB434	52,000
30	63012157	Endglied links kompl GE/GB434	60,000
lieferbare Einzelteile der Endglieder:			
40	3719188	Stiftschraube DIN939 M12x40 5.6	0,036
50	5834420	Sechskantmutter EN1661 M12 8.8 A3K	0,020
60	3719064	Stiftschraube DIN939 M8x30 5.6	0,012
70	5176792	Abstandhalter D20x5,5 8 lang	0,015
80	(x)	Scheibe DIN9021 A8,4 A3K	
90	5834410	Sechskantmutter DIN6923 M8-A3K mit Sperrverzahnung	0,007
100	63012159	Mittelglied GE/GB434,G434X	51,000
110	5317046	Kesselnippel 48/50 Gr 0a	0,250
120	5317071	Kesselnippel 119/50 Gr.2	0,591
	2045004	Dichtmennige,Dose a 0,25kg zum Eindichten der Nippel	0,280
	2045006	Dichtmennige,Dose a 0,50kg zum Eindichten der Nippel für 7-12 Gld	0,600
	2045010	Dichtmennige,Dose a 0,75kg zum Eindichten der Nippel für 13-16 Gld	0,820
Dichtschnur-Bedarf: 1000 mm/ Mittelglied 1000 mm/ Endglied links Für das rechte Endglied ist keine Dichtschnur erforderlich. Die Ab- dichtung erfolgt mit der Dichtschnur des Mittelgliedes			
130	5830405	Dichtschnur D12x8600 KM/T14 2 RI a 4300 zum Abdichten zwischen den Kesselglieder	1,940

Pos. Nr.	Artikel-Nr.	Artikelbezeichnung	Gewicht je Stück in kg
	5909922	Haftgrund 181 "Buderus" Dose a 370ml zum Ankleben der Dichtschnur KM/T14	0,400
140	63012464	Ankerstange M16x625 kpl m Kopf Ersatz oben für 6 Glieder	1,160
140	5610180	Ankerstange M16x730 kpl Ersatz oben für 7 Glieder	1,290
140	5610182	Ankerstange M16x835 kpl Ersatz oben für 8 Glieder	1,425
140	5610184	Ankerstange M16x940 kpl Ersatz oben für 9 Glieder	1,565
140	5610186	Ankerstange M16x1045 kpl Ersatz oben für 10 Glieder	1,695
140	5610188	Ankerstange M16x1150 kpl Ersatz oben für 11 Glieder	1,825
140	5610190	Ankerstange M16x1255 kpl Ersatz oben für 12 Glieder	1,975
140	5610192	Ankerstange M16x1360 kpl Ersatz oben für 13 Glieder	2,100
140	5610194	Ankerstange M16x1465 kpl Ersatz oben für 14 Glieder	2,225
140	5610196	Ankerstange M16x1570 kpl Ersatz oben für 15 Glieder	2,355
140	5610198	Ankerstange M16x1675 kpl Ersatz oben für 16 Glieder	2,495
		Einzelteile der Ankerstangen:	
150	x	Sechskantmutter ISO4032-M16-8-A3K	
160	x	Tellerfeder 40x16,3x2	
170	x	Scheibe DIN7349-17	
180	63012465	Ankerstange M10x615 kpl m Kopf Ersatz unten für 6 Glieder	0,340
180	5610150	Ankerstange M10x720 kpl Ersatz unten für 7 Glieder	0,390
180	5610152	Ankerstange M10x825 kpl Ersatz unten für 8 Glieder	0,440
180	5610154	Ankerstange M10x930 kpl Ersatz unten für 9 Glieder	0,495
180	5610156	Ankerstange M10x1035 kpl Ersatz unten für 10 Glieder	0,540
180	5610158	Ankerstange M10x1140 kpl Ersatz unten für 11 Glieder	0,590
180	5610160	Ankerstange M10x1245 kpl Ersatz unten für 12 Glieder	0,640
180	5610162	Ankerstange M10x1350 kpl Ersatz	0,680



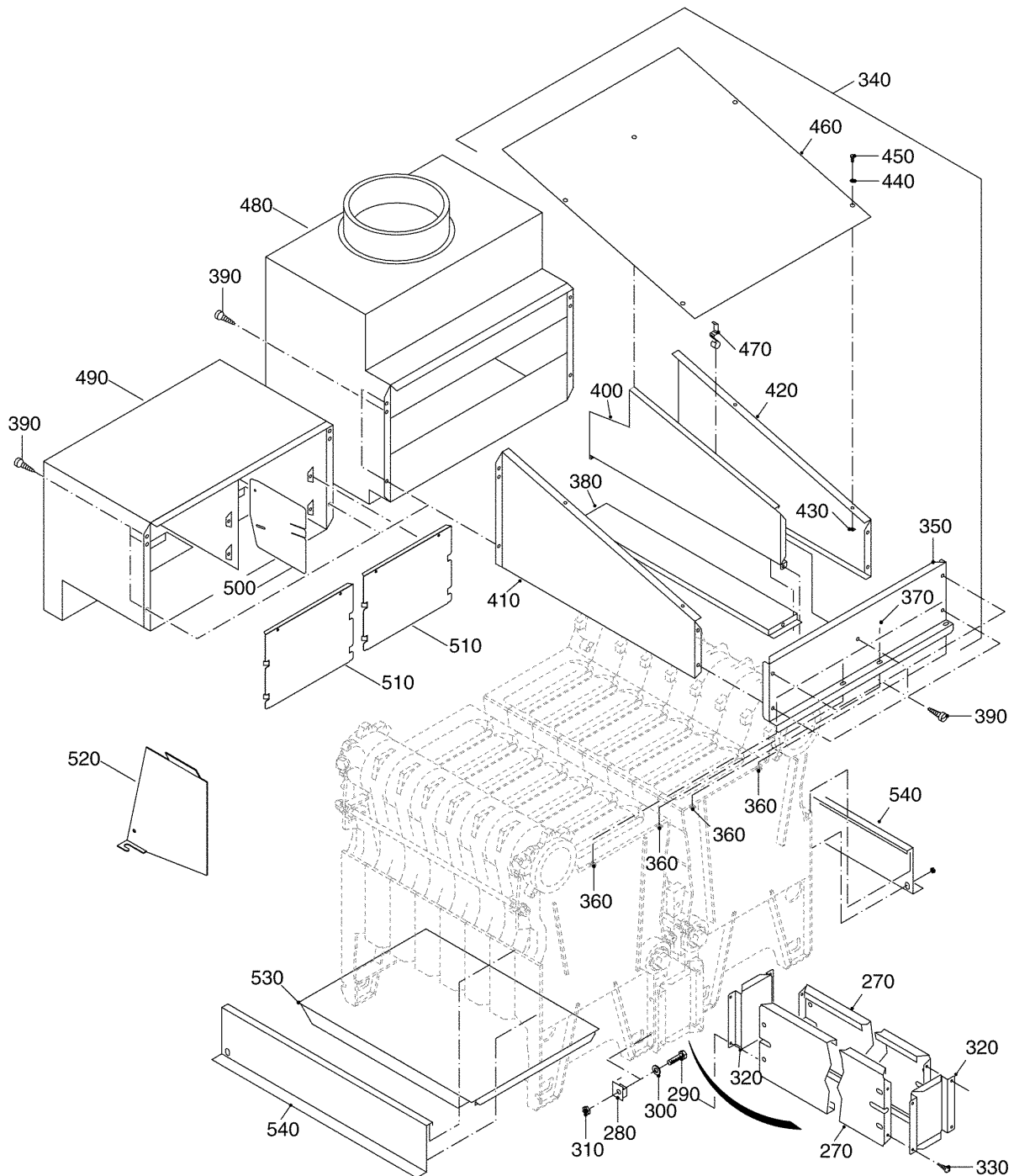
99902292-00-Kesselblock-Ersatzblock Logano GE/GB434 (156ET01-003-001)

Pos. Nr.	Artikel-Nr.	Artikelbezeichnung	Gewicht je Stück in kg
		unten für 13 Glieder	
180	5610164	Ankerstange M10x1455 kpl Ersatz	0,745
		unten für 14 Glieder	
180	5610166	Ankerstange M10x1560 kpl Ersatz	0,745
		unten für 15 Glieder	
180	5610168	Ankerstange M10x1665 kpl Ersatz	0,840
		unten für 16 Glieder	
		Einzelteile der Ankerstangen:	
190	x	Sechskantmutter ISO4032-M10-8-A3K	
200	x	Tellerfeder 20x10,2x1,25	
210	x	Scheibe DIN125-A13-A3K	
220	5446065	Tauchhülse R3/4"x100mm kompl.	0,100
230	5317730	Stopfen G 1 3/4	0,461
230	5317732	Reduzierstopfen G 1 3/4" x 3/4" für Kesselentleerung	0,407
230	5317734	Stopfen G 1 3/4 x 1 bearb Mod70002677 für Druckausdehnungsgefäßanschluss	0,460
240	2515516	Dichtung D54x70x2mm	0,006



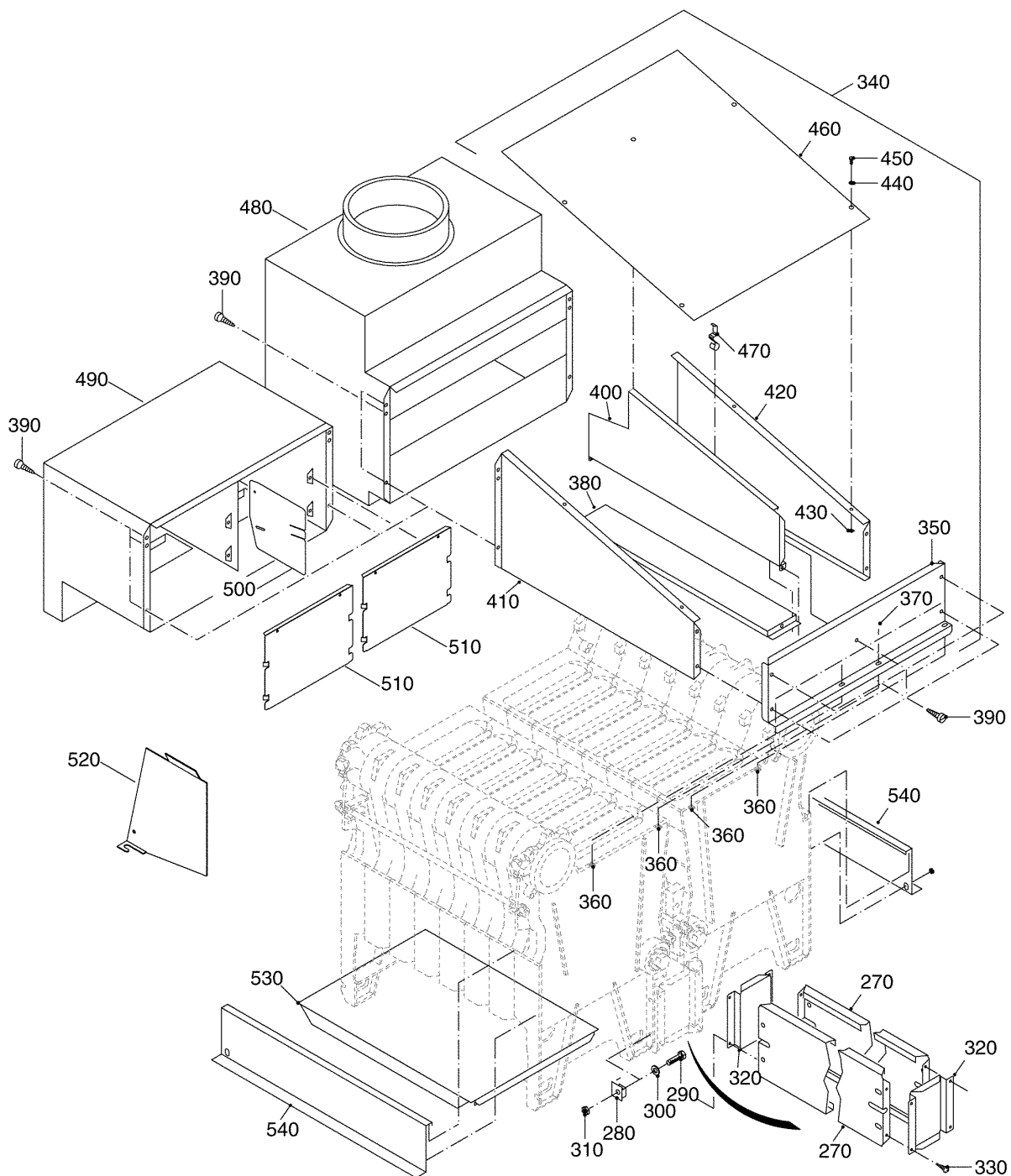
99908971-00-Kesselblock-Anbauteile Logano GE/GB434 (156ET01-004-000)

Pos. Nr.	Artikel-Nr.	Artikelbezeichnung	Gewicht je Stück in kg
		lieferbare Einzelteile, die nicht Bestandteil des Ersatz-Kesselblocks sind:	
270	63000221	Bodenschiene 610 lang 6 Glieder G434	4,700
270	5518870	Bodenschiene 715 lang 7 Glieder G434	6,000
270	5518871	Bodenschiene 820 lang 8 Glieder G434	6,500
270	5518872	Bodenschiene 925 lang 9 Glieder G434	7,500
270	5518873	Bodenschiene 1030 lang 10 Glieder G434	8,000
270	5518874	Bodenschiene 1135 lang 11 Glieder G434	9,000
270	5518875	Bodenschiene 1240 lang 12 Glieder G434	10,000
270	5518876	Bodenschiene 1345 lang 13 Glieder G434	10,500
270	5518877	Bodenschiene 1450 lang 14 Glieder G434	11,500
270	5518878	Bodenschiene 1555 lang 15 Glieder G434	12,000
270	5518879	Bodenschiene 1660 lang 16 Glieder G434	13,000
280	5509800	Gliedfusschuh	0,004
290	(x)	Sechskantschraube ISO4017 M8x30 8.8	
300	(x)	Scheibe DIN9021 A8,4 A3K	
310	(x)	Sechskantmutter DIN6923 M8 A3K mit Sperrverzahnung	
	2037038	Dichtungskitt PK-W11 310ml-Kartusche zum Abdichten des Feuerraumes zwischen Bodenschiene und Gliedern	0,460
320	5518804	Distanzblech G434X geliefert bis 10/00	0,700
330	(x)	Blechschrabe DIN7981-C-ST4,8x22 zum Befestigen der Distanzbleche	
		Der Abgassammler besteht aus Einzelteilen, die in der Kesselanlage montiert werden müssen	
340	63105042	Abgassammler kompl 2x6 Glieder GB434	13,700
340	5321810	Abgassammler kompl 2x7 Glieder G434	15,500
340	5321812	Abgassammler kompl 2x8 Glieder G434	16,500
340	5321814	Abgassammler kompl 2x9 Glieder G434	18,500
340	5321816	Abgassammler kompl 2x10 Glieder G434	22,000
340	5321818	Abgassammler kompl 2x11 Glieder G434	21,500
340	5321820	Abgassammler kompl 2x12 Glieder G434	25,000
340	5321822	Abgassammler kompl 2x13 Glieder G434	24,500
340	5321824	Abgassammler kompl 2x14 Glieder G434	28,000
340	5321826	Abgassammler kompl 2x15 Glieder G434	28,000
340	5321828	Abgassammler kompl 2x16 Glieder G434	32,000
		Lieferbare Einzelteile	
350	5438630	Vorderwand für Abgassammler G434	1,580



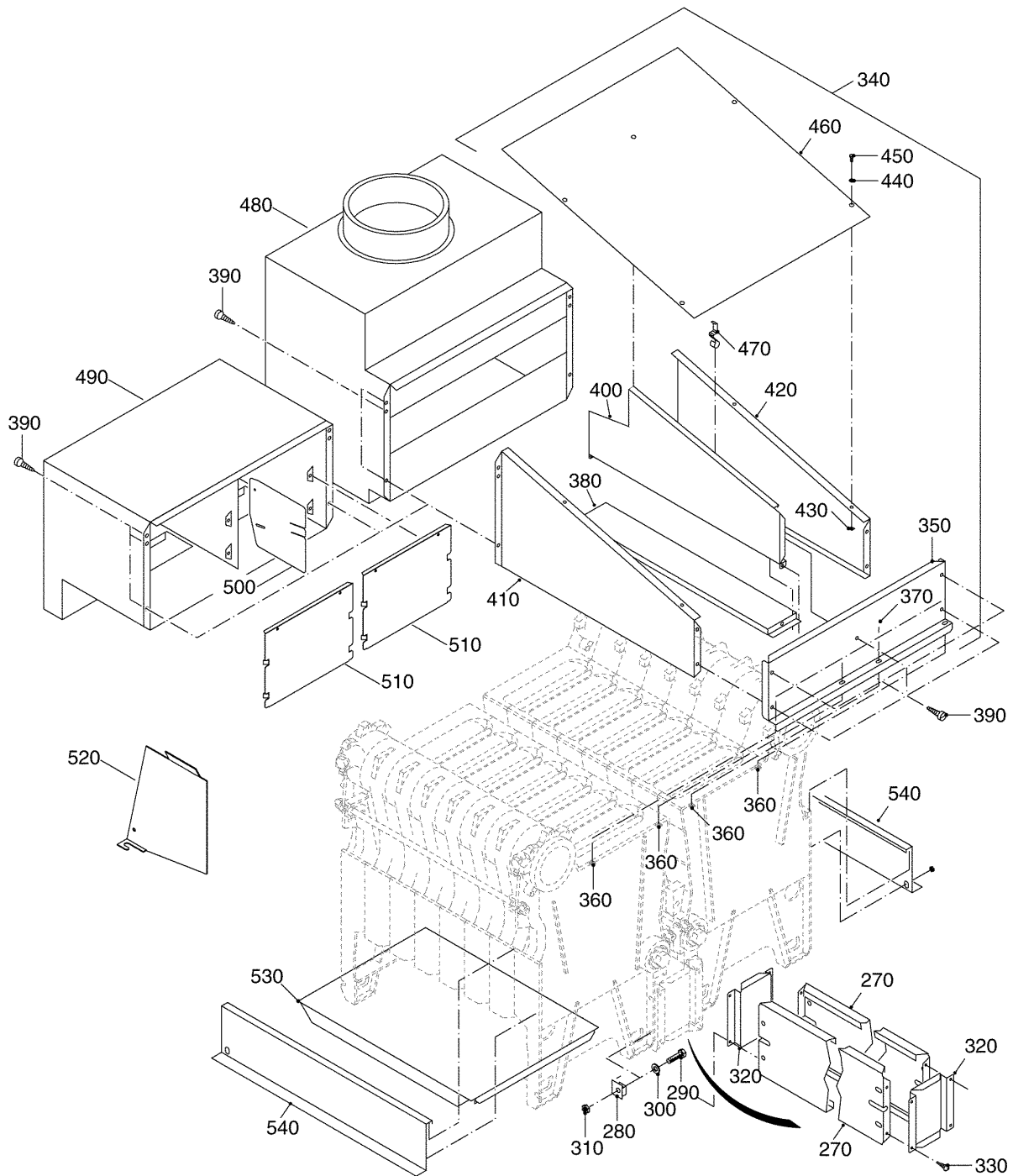
99908971-00-Kesselblock-Anbauteile Logano GE/GB434 (156ET01-004-000)

Pos. Nr.	Artikel-Nr.	Artikelbezeichnung	Gewicht je Stück in kg
360	(x)	Schnappmutter 4,8-SNU2012	
370	(x)	Blehschraube DIN7981-C-ST4,8x22	
380	63011335	Trennwand-Unterteil für Abgassammler 6 Glieder GB434	0,880
380	5438706	Trennwand-Unterteil für Abgassammler 7 Glieder G434	1,030
380	5438708	Trennwand-Unterteil für Abgassammler 8 Glieder G434	1,180
380	5438710	Trennwand-Unterteil für Abgassammler 9 Glieder G434	1,330
380	5438712	Trennwand-Unterteil für Abgassammler 10 Glieder G434	1,490
380	5438714	Trennwand-Unterteil für Abgassammler 11 Glieder G434	1,640
380	5438716	Trennwand-Unterteil für Abgassammler 12 Glieder G434	1,800
380	5438718	Trennwand-Unterteil für Abgassammler 13 Glieder G434	1,950
380	5438720	Trennwand-Unterteil für Abgassammler 14 Glieder G434	2,100
380	5438722	Trennwand-Unterteil für Abgassammler 15 Glieder G434	2,260
380	5438724	Trennwand-Unterteil für Abgassammler 16 Glieder G434	2,410
390	(x)	Flachkopfschraube ST3,9x9,5-A3T	
400	63011334	Trennwand-Oberteil für Abgassammler 6 Glieder GB434	1,044
400	5438684	Trennwand-Oberteil für Abgassammler 7 Glieder G434	1,412
400	5438686	Trennwand-Oberteil für Abgassammler 8 Glieder G434	1,770
400	5438688	Trennwand-Oberteil für Abgassammler 9 Glieder G434	2,130
400	5438690	Trennwand-Oberteil für Abgassammler 10 Glieder G434	2,485
400	5438692	Trennwand-Oberteil für Abgassammler 11 Glieder G434	2,843
400	5438694	Trennwand-Oberteil für Abgassammler 12 Glieder G434	3,202
400	5438696	Trennwand-Oberteil für Abgassammler 13 Glieder G434	3,561
400	5438698	Trennwand-Oberteil für Abgassammler 14 Glieder G434	3,920
400	5438700	Trennwand-Oberteil für Abgassammler 15 Glieder G434	4,270
400	5438702	Trennwand-Oberteil für Abgassammler 16 Glieder G434	4,635
410	63011333	Seitenwand links für Abgassammler 6 Glieder GB434	1,700
410	5438662	Seitenwand links für Abgassammler 7 Glieder G434	2,000
410	5438664	Seitenwand links für Abgassammler 8 Glieder G434	2,460
410	5438666	Seitenwand links für Abgassammler 9 Glieder G434	2,549
410	5438668	Seitenwand links für Abgassammler 10 Glieder G434	2,843
410	5438670	Seitenwand links für Abgassammler 11 Glieder G434	3,137
410	5438672	Seitenwand links für Abgassammler 12 Glieder G434	3,431
410	5438674	Seitenwand links für Abgassammler 13 Glieder G434	3,725
410	5438676	Seitenwand links für Abgassammler 14 Glieder G434	4,016
410	5438678	Seitenwand links für Abgassammler 15 Glieder G434	4,314
410	5438680	Seitenwand links für Abgassammler 16 Glieder G434	4,600
420	63011332	Seitenwand rechts für Abgassammler 6 Glieder GB434	1,700
420	5438640	Seitenwand rechts für Abgassammler 7 Glieder G434	2,000
420	5438642	Seitenwand rechts für Abgassammler 8 Glieder G434	2,460
420	5438644	Seitenwand rechts für Abgassammler 9 Glieder G434	2,549
420	5438646	Seitenwand rechts für Abgassammler 10 Glieder G434	2,843
420	5438648	Seitenwand rechts für Abgassammler 11 Glieder G434	3,137
420	5438650	Seitenwand rechts für Abgassammler 12 Glieder G434	3,431



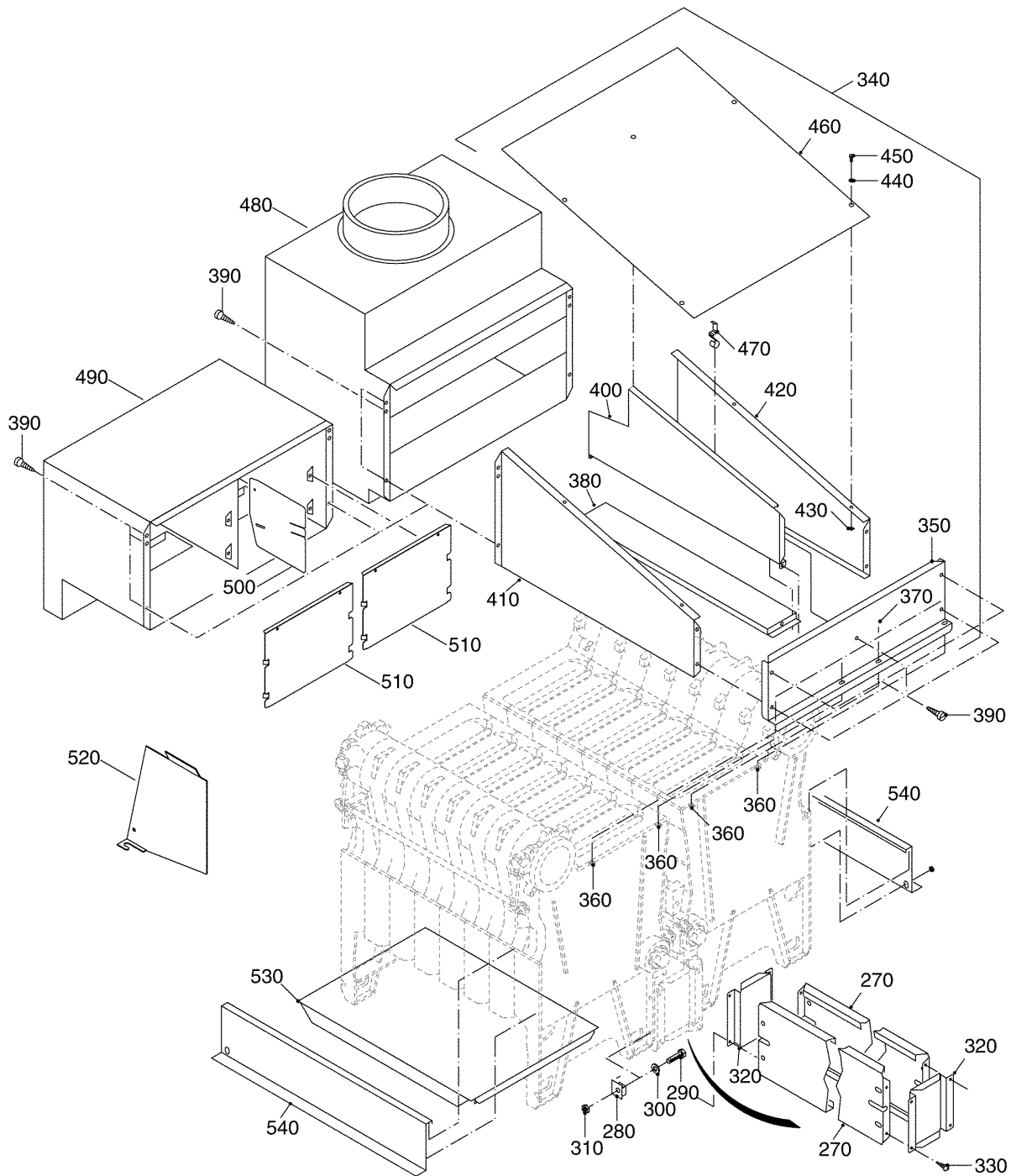
99908971-00-Kesselblock-Anbauteile Logano GE/GB434 (156ET01-004-000)

Pos. Nr.	Artikel-Nr.	Artikelbezeichnung	Gewicht je Stück in kg
420	5438652	Seitenwand rechts für Abgassammler 12 Glieder G434	3,725
420	5438654	Seitenwand rechts für Abgassammler 14 Glieder G434	4,016
420	5438656	Seitenwand rechts für Abgassammler 15 Glieder G434	4,314
420	5438658	Seitenwand rechts für Abgassammler 16 Glieder G434	4,600
430	(x)	Käfigmutter M6-A3F-MCU5315	
440	(x)	Scheibe DIN9021-A6,4-A3K	
450	(x)	Sechskantschraube ISO4017-M6x16-MS	
460	63011329	Reinigungsdeckel für Abgassammler 6 Glieder GB434	3,900
460	5438240	Reinigungsdeckel für Abgassammler 7 Glieder G434	4,500
460	5438242	Reinigungsdeckel für Abgassammler 8 Glieder G434	5,130
460	5438244	Reinigungsdeckel für Abgassammler 9 Glieder G434	5,730
460	5438246	Reinigungsdeckel für Abgassammler 10 Glieder G434	6,340
460	5438248	Reinigungsdeckel für Abgassammler 11 Glieder G434	6,960
460	5438250	Reinigungsdeckel für Abgassammler 12 Glieder G434	7,570
460	5438252	Reinigungsdeckel für Abgassammler 13 Glieder G434	8,196
460	5438254	Reinigungsdeckel für Abgassammler 14 Glieder G434	8,810
460	5438256	Reinigungsdeckel für Abgassammler 15 Glieder G434	9,730
460	5438258	Reinigungsdeckel für Abgassammler 16 Glieder G434	10,060
470	(x)	Feder zur Stabilisierung des Abgassammlers	
	5438288	Mont-Mat Abgassammler G434X 7-16Gld Inhalt: 4 Schnappmuttern 4,8-SNU2012 4 Blechschrauben DIN7981-C-ST4,8x22 14 Flachkopfschrauben ST3,9x9,5-A3T 4 Federn 7 Käfigmuttern M6-A3F-MCU5315 7 Scheiben DIN9021-A6,4-A3K 7 Sechskantschrauben ISO4017-M6x16-MS	0,200
	2037038	Dichtungskitt PK-W11 310ml-Kartusche zum Abdichten des Abgassammlers auf den Kesselblöcken	0,460
		Strömungssicherung für GE434	
480	63024935	Strömungssicherung V2 7 Glieder GE434	20,000
480	63024936	Strömungssicherung V2 8 Glieder GE434	20,000
480	63024937	Strömungssicherung V2 9 Glieder GE434	20,001
480	63024938	Strömungssicherung V2 10 Glieder GE434	20,000
480	63024939	Strömungssicherung V2 11 Glieder GE434	20,000
480	63024940	Strömungssicherung V2 12-13Glieder GE434	20,000
480	63024941	Strömungssicherung V2 14-16Glieder GE434	20,000



99908971-00-Kesselblock-Anbauteile Logano GE/GB434 (156ET01-004-000)

Pos. Nr.	Artikel-Nr.	Artikelbezeichnung	Gewicht je Stück in kg
		Strömungssicherung für GB434	
490	63024924	Strömungssicherung V2 6 Glieder GB434	20,000
490	63024925	Strömungssicherung V2 7 Glieder GB434	20,000
490	63024926	Strömungssicherung V2 8 Glieder GB434	20,000
490	63024927	Strömungssicherung V2 9 Glieder GB434	20,000
490	63024928	Strömungssicherung V2 10 Glieder GB434	20,000
490	63024929	Strömungssicherung V2 11 Glieder GB434	20,000
490	63024930	Strömungssicherung V2 12 Glieder GB434	20,000
490	63024931	Strömungssicherung V2 13 Glieder GB434	20,000
490	63024932	Strömungssicherung V2 14 Glieder GB434	20,000
490	63024933	Strömungssicherung V2 15 Glieder GB434	20,000
490	63024934	Strömungssicherung V2 16 Glieder GB434	20,000
		Lieferbare Einzelteile	
500	63006121	Verschlussblech für Strömungssicherung GB434 (bei 6 Glieder nicht vorhanden)	0,400
510	63011899	Staubblech unten 300 lang 6 Glieder GB434	0,800
510	63006105	Staubblech unten 280 lang 7 Glieder GB434	0,800
510	63006107	Staubblech unten 260 lang 8 Glieder GB434	0,700
510	63006108	Staubblech unten 230 lang 9 Glieder GB434	0,700
510	63006109	Staubblech unten 200 lang 10/11 Glieder GB434	0,600
510	63006110	Staubblech unten 240 lang 12 Glieder GB434	0,700
510	63006111	Staubblech unten 220 lang 13/14 Glieder GB434	0,711
510	63006112	Staubblech unten 190 lang 15 Glieder GB434	0,600
510	63006113	Staubblech unten 170 lang 16 Glieder GB434	0,500
520	63004903	Trennblech Abgasführung GB434 auf Kondenswanne aufgeschraubt	0,321
530	5024196	Bodenblech 513mm lang 6 Glieder G434	3,300
530	5404420	Bodenblech 618mm lang 7 Glieder G434	3,754
530	5404422	Bodenblech 723mm lang 8 Glieder G434	4,300
530	5404424	Bodenblech 828mm lang 9 Glieder G434	4,900
530	5404426	Bodenblech 933mm lang 10 Glieder G434	5,400
530	5404428	Bodenblech 1038mm lang 11 Glieder G434	5,800
530	5404430	Bodenblech 1143mm lang 12 Glieder G434	6,800
530	5404412	Bodenblech 1248mm lang 13 Glieder G434	7,420
530	5404414	Bodenblech 1353mm lang 14 Glieder G434	8,000
530	5404416	Bodenblech 1458mm lang 15 Glieder G434	8,600
530	5404418	Bodenblech 1563mm lang 16 Glieder G434	9,200
		Bodenbleche nur für Gasart G25	
530	63021646	Bodenblech 513mm lang 6Gld G434 G25	3,010
530	63021647	Bodenblech 618mm lang 7Gld G434 G25	3,560
530	63021648	Bodenblech 723mm lang 8Gld G434 G25	4,120
530	63021649	Bodenblech 828mm lang 9Gld G434 G25	4,630



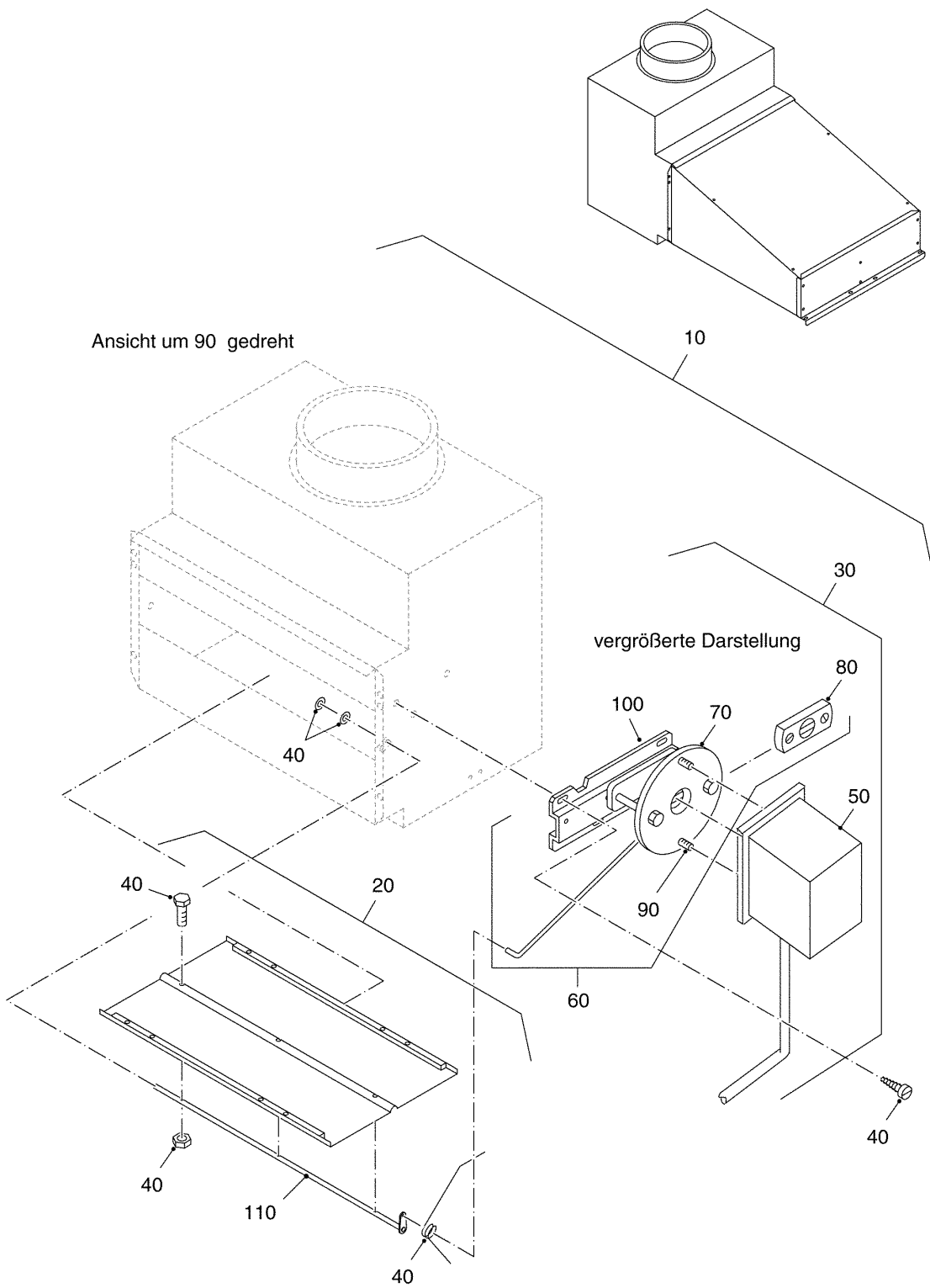
99908971-00-Kesselblock-Anbauteile Logano GE/GB434 (156ET01-004-000)

Pos. Nr.	Artikel-Nr.	Artikelbezeichnung	Gewicht je Stück in kg
530	63021650	Bodenblech 933mm lang 10Gld G434 G25	5,230
530	63021651	Bodenblech 1038mm lang 11Gld G434 G25	5,800
530	63021652	Bodenblech 1143mm lang 12Gld G434 G25	6,300
530	63021653	Bodenblech 1248mm lang 13Gld G434 G25	6,830
530	63021654	Bodenblech 1353mm lang 14Gld G434 G25	7,360
530	63021655	Bodenblech 1458mm lang 15Gld G434 G25	7,900
530	63021656	Bodenblech 1563mm lang 16Gld G434 G25	8,400
540	5438320	Reinigungsdeckel seitlich kompl 636 lang 6 Glieder G434	2,400
540	63003123	Reinigungsdeckel seitlich kompl 741 lang 7 Glieder G434	2,800
540	63003124	Reinigungsdeckel seitlich kompl 846 lang 8 Glieder G434	3,200
540	63003125	Reinigungsdeckel seitlich kompl 951 lang 9 Glieder G434	3,500
540	63003126	Reinigungsdeckel seitlich kompl 1056lang 10 Glieder G434	4,000
540	63003127	Reinigungsdeckel seitlich kompl 1161lang 11 Glieder G434	4,300
540	63003128	Reinigungsdeckel seitlich kompl 1266lang 12 Glieder G434	4,700
540	63003129	Reinigungsdeckel seitlich kompl 1371lang 13 Glieder G434	5,100
540	63003130	Reinigungsdeckel seitlich kompl 1476lang 14 Glieder G434	5,500
540	63003131	Reinigungsdeckel seitlich kompl 1581lang 15 Glieder G434	5,900
540	63003132	Reinigungsdeckel seitlich kompl 1686lang 16 Glieder G434	6,300

Pos. Nr.	Artikel-Nr.	Artikelbezeichnung	Gewicht je Stück in kg
		ThermostatventilAusführung und Verrohrung/Drosselklappenausführung	
550	5518801	Blindflansch 180x180 bearb 478492	3,800
560	2515520	Dichtung D186x128x2	0,060
570	63012466	Einspeiserohr kompl. 6 Glieder G434	1,526
570	5436600	Einspeiserohr kompl. 7 Glieder G434	5,762
570	5436602	Einspeiserohr kompl. 8 Glieder G434	2,800
570	5436604	Einspeiserohr kompl. 9 Glieder G434	*
570	5436606	Einspeiserohr kompl. 10 Glieder G434	3,600
570	5436608	Einspeiserohr kompl. 11 Glieder G434	3,900
570	5436610	Einspeiserohr kompl. 12 Glieder G434	4,200
570	5436612	Einspeiserohr kompl. 13 Glieder G434	4,500
570	5436614	Einspeiserohr kompl. 14 Glieder G434	5,000
570	5436616	Einspeiserohr kompl. 15 Glieder G434	5,400
570	5436618	Einspeiserohr kompl. 16 Glieder G434	*
		Lieferbare Einzelteile	
580	5436474	Einspeiserohr-Endteil G434	1,424
590	5436462	Einspeiserohr-Mittelteil A G434 Einspeisbohrungen 3xD13	1,140
590	5436464	Einspeiserohr-Mittelteil B G434 Einspeisbohrungen 2xD14	0,780
590	5436466	Einspeiserohr-Mittelteil C G434 Einspeisbohrungen 3xD14	1,080
590	5436467	Einspeiserohr-Mittelteil D G434 Einspeisbohrungen 4xD14	1,460
590	63012138	Einspeiserohr Mittelteil E GB434 Einspeisbohrungen 1xD14	0,463
600	63014653	Anschlussstück Einspeiserohr links G434	1,400
600	63014660	Anschlussstück Einspeiserohr rechts G434	1,400
610	5436450	Dichtelement D66,4x21 für Einspeiserohr G434 auf Anschlussstücke aufstecken	0,001
620	(x)	Sechskantschraube ISO4017-M5x16-MS zum Verschrauben der Einspeiserohrteile	
	5548332	Montagematerial Kesselblock G434X Inhalt: Gliederfußschuhe, Schrauben, Muttern, Scheiben zur Befestigung der Bodenschiene, der Distanzbleche, Stiftschrauben zur Befestigung der Brenner, Reinigungsdeckel u. Formstücke Sechskantschrauben Ms für Einspeiserohr 2 Stopfen DIN2950 291 3/4" V für Endglied links u. rechts hinten	1,300

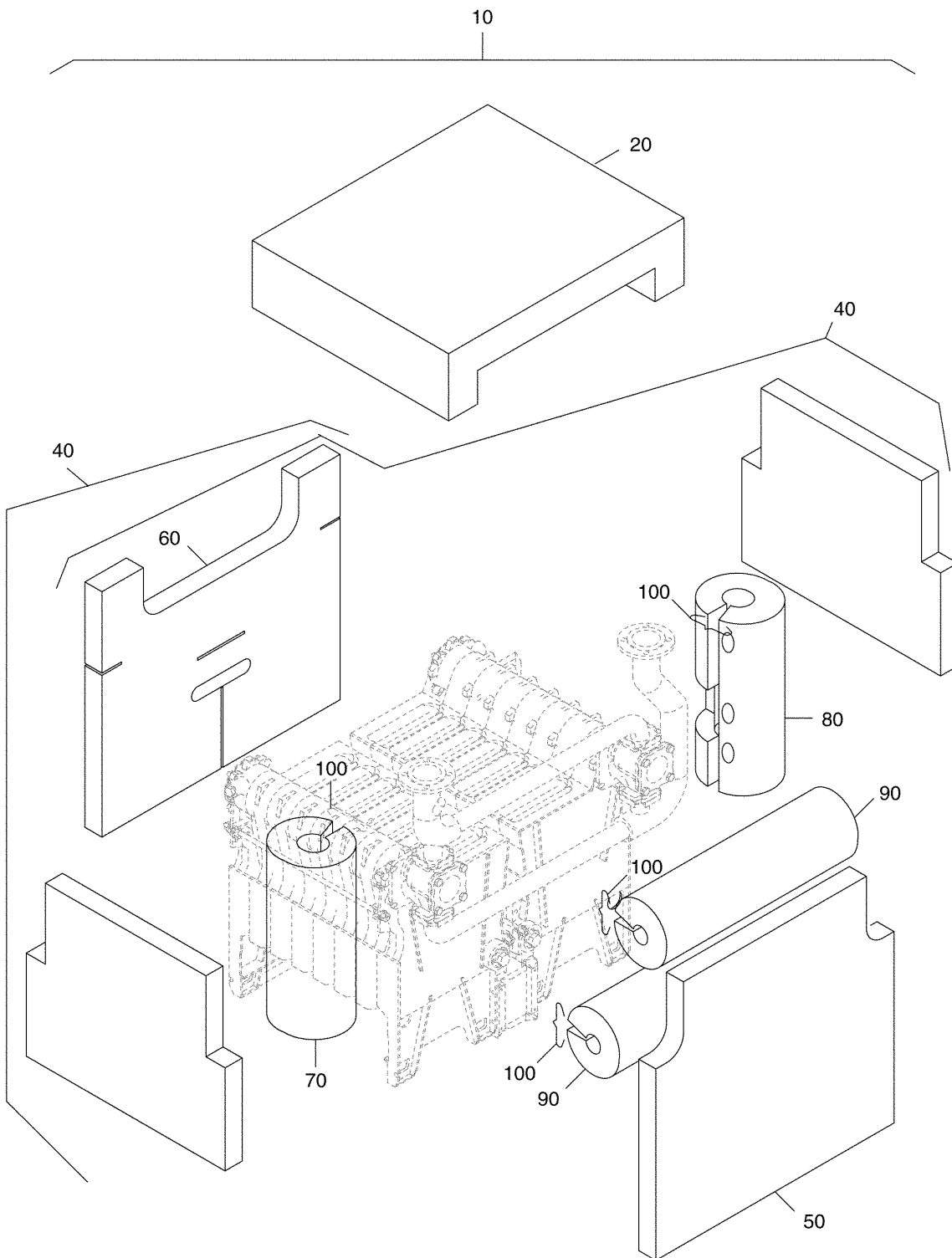
Pos. Nr.	Artikel-Nr.	Artikelbezeichnung	Gewicht je Stück in kg
560	2515520	Dichtung D186x128x2 ThermostatventilAusführung	0,060
630	5538430	Anschlussformstück A G434	9,120
640	(x)	Sechskantschraube ISO4017-M12x40-8.8	
650	(x)	Sechskantmutter DIN6923-M12-8.8 A3K	
660	67902614	Thermostataufnahme D113,5x65	0,720
670	5181150	Dichtelement Durchm 110x12	0,002
680	5181148	Dichtelement Durchm 86x8	0,002
690	67902616	Thermostat-Ventil D107x120	0,540
700	5518846	Deckel 192x115 für Thermostateinsatz	2,594
710	(x)	Sechskantschraube ISO4017-M5x16-MS	
720	5483043	O-Ring 132,94x3,53 EPDM, Shore 70Grad	0,004
730	(x)	Sechskantschraube ISO4017-M10x30-8.8	
740	(x)	Scheibe DIN125-A10,5-A3K	
	5548336	Montagematerial Verrohrung mit Thermostatventil G434 Inhalt:	1,240
750	2515166	Dichtung D57x96x2 4 Stück für Rohranschluss sowie 16 Sechskantschrauben M12x40 und 24 Muttern M12 zur Befestigung der Verrohrung u.Formstücke Drosselklappenausführung	0,012
800	5538434	Anschlussformstück B G434	8,020
640	(x)	Sechskantschraube ISO4017-M12x40-8.8	
810	(x)	Sechskantschraube ISO4014-M12x80-8.8	
650	(x)	Sechskantmutter DIN6923-M12-8.8-A3K	
820	67900503	Motorantrieb SNG2,20 4,5VA 230V 20s 90Gr	1,500
825	63027347	Drosselklappe DN50 mit Dichtungen	2,500
825	63024100	Verrohrung Zwischenstück G434	1,240
	63024101	Mont-Mat Zubehör Verrohr G434X Droskl V2 Inhalt:	1,500
	63024098	Dichtung 60,5x95x1,5 2 Stück für Zwischenstück	*
750	2515166	Dichtung D57x96x2 6 Stück für Rohranschluss u.Drosselkl. sowie 8 Sechskantschrauben M12x40 , 8 Sechskantschrauben M12x80 u.24 Muttern zur Befestigung der Verrohrung, Drossel- Klappen u. Formstücke.	0,012

Pos. Nr.	Artikel-Nr.	Artikelbezeichnung	Gewicht je Stück in kg
830	5538400	Verrohrung kompl Kesselvorlauf G434	11,000
220	5446065	Tauchhülse R3/4"x100mm kompl.	0,100
840	63007803	Verrohrung kompl Kesselrücklauf V2 G434	15,000



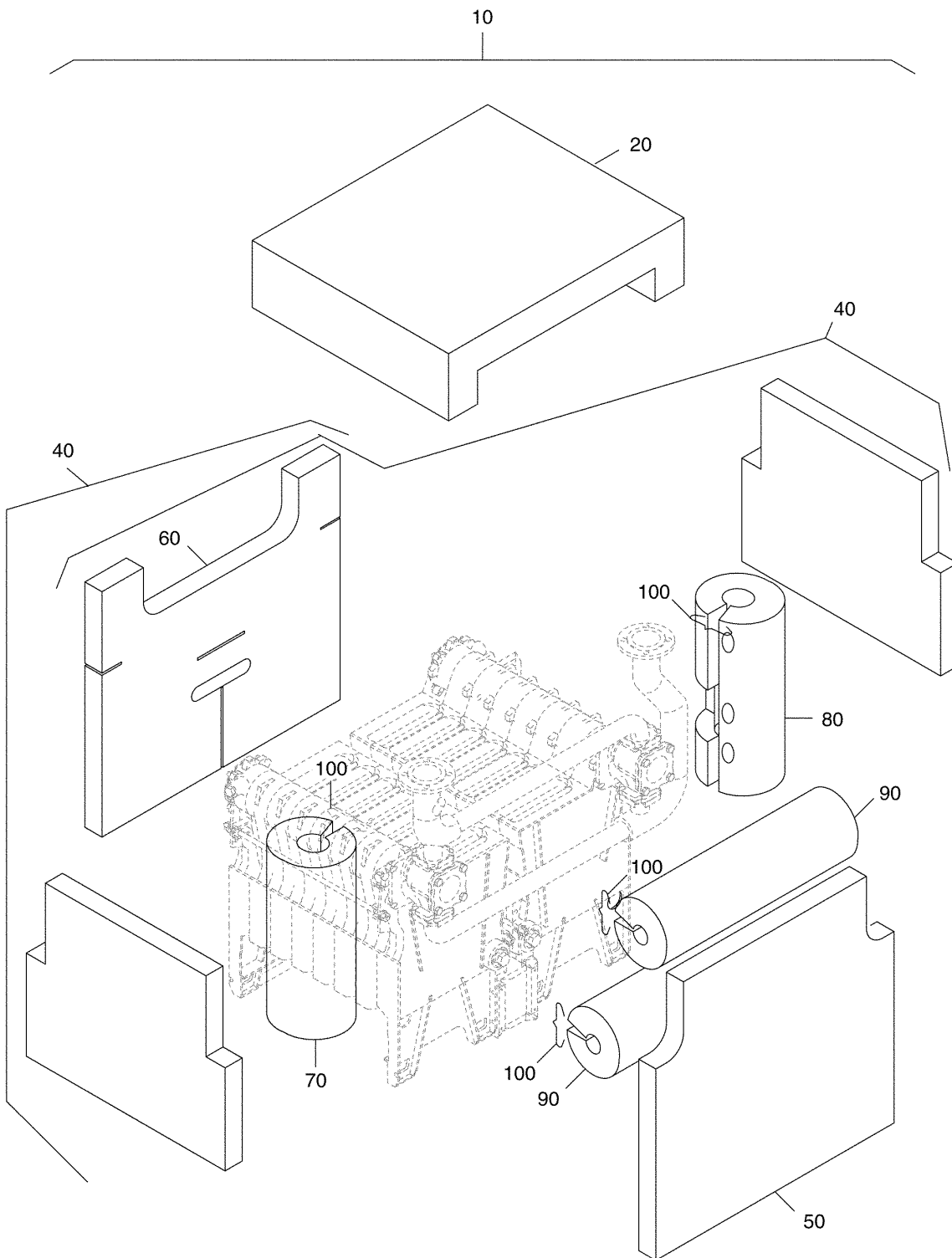
99902322-00-Abgassperrklappe G434X (156ET01-006-001)

Pos. Nr.	Artikel-Nr.	Artikelbezeichnung	Gewicht je Stück in kg
10	5077844	Abgassperrklappe kompl 7-13 Glieder GE434	5,250
10	5077842	Abgassperrklappe kompl 14-16 Glieder GE434	6,300
		Lieferbare Einzelteile	
20	5204729	Klappe kompl 255 hoch 7-13 Glieder GE434	1,900
20	5204730	Klappe kompl 380 hoch 14-16 Glieder GE434	3,100
30	5204720	Motor für Abgassperrklappe GE434	1,000
		lieferbare Einzelteile des Motors	
40	5204736	Montagematerial Abgassperrklappe GE434	0,050
50	5707113	Stellmotor St7.2K kpl m Anschlussleitung	1,050
60	5204724	Motorhalter mit Schubstange für Abgassperrklappe GE434	0,640
		lieferbare Einzelteile des Motorhalters	
70	5204145	Abschirmplatte für Abgas-Absperrklappe	0,040
80	5204140	Kupplung für Abgassperrklappe mit 2 Linsenschr.DIN923 M4x10 verchromt	0,010
90	5204148	Verbindungsbolzen für Abgassperrklappe	0,007
100	5204732	Konsole für Abgassperrklappe GE434	0,160
110	5204742	Welle kompl für Abgassperrklappe GE434	*



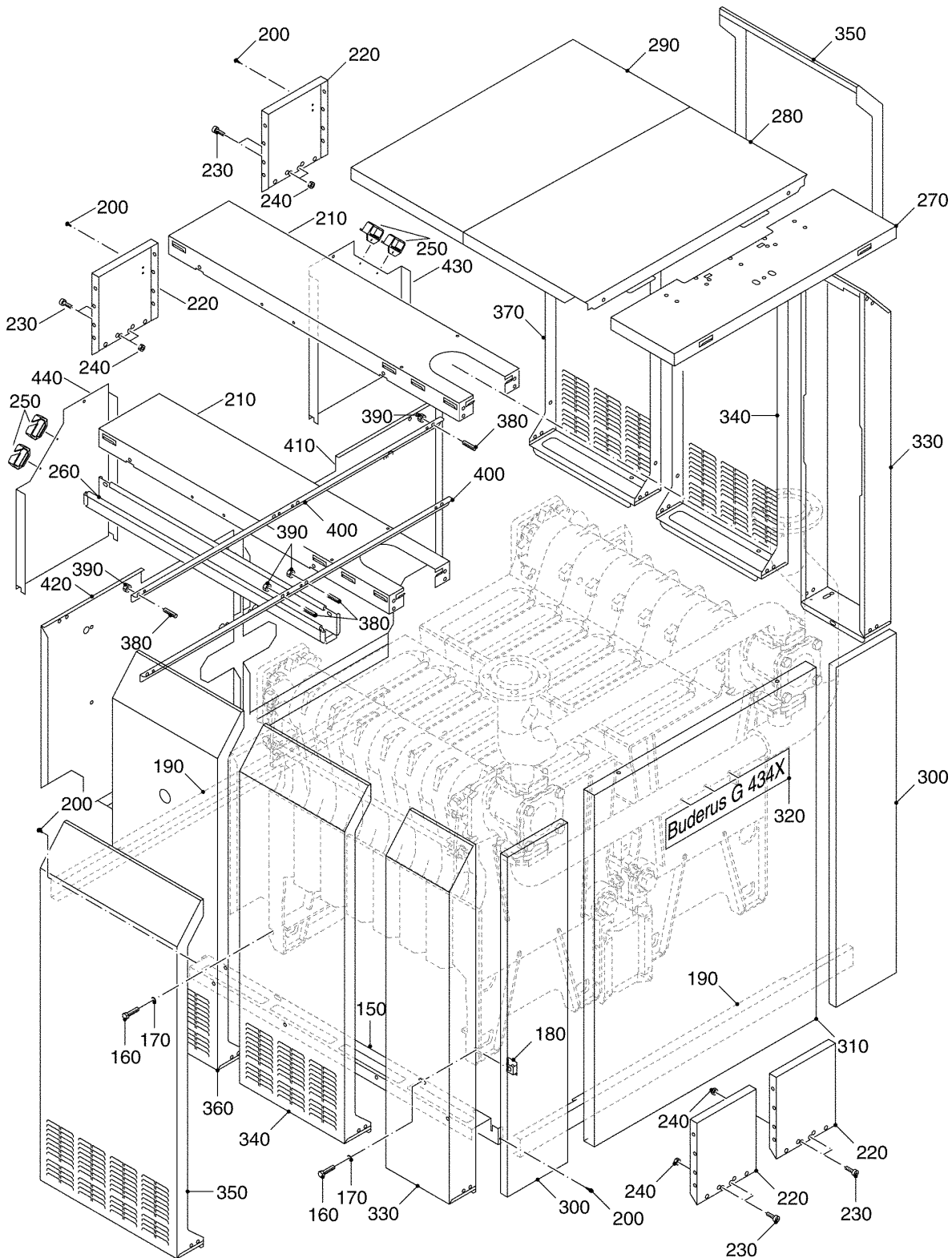
99902373-00-Wärmeschutz GE/GB434 (156ET01-007-001)

Pos. Nr.	Artikel-Nr.	Artikelbezeichnung	Gewicht je Stück in kg
		Wärmeschutz kompl im Pe-Sack verpackt	
10	63240104	Wärmeschutz kompl 6 Glieder GB434	10,000
10	63240026	Wärmeschutz kompl V2 7 Glieder G434	9,040
10	63240028	Wärmeschutz kompl V2 8 Glieder G434	9,360
10	63240030	Wärmeschutz kompl V2 9 Glieder G434	10,300
10	63240032	Wärmeschutz kompl V2 10 Glieder G434	10,900
10	63240034	Wärmeschutz kompl V2 11 Glieder G434	13,460
10	63240036	Wärmeschutz kompl V2 12 Glieder G434	10,950
10	63240038	Wärmeschutz kompl V2 13 Glieder G434	14,920
10	63240040	Wärmeschutz kompl V2 14 Glieder G434	12,000
10	63240042	Wärmeschutz kompl V2 15 Glieder G434	12,500
10	63240044	Wärmeschutz kompl V2 16 Glieder G434	12,900
		lieferbare Einzelteile des Wärmeschutzes	
20	63011691	Wärmeschutz Abgass 600lg 6 Glieder GB434	1,320
20	63006024	Wärmeschutz Abgass 705 lg 7 Glieder G434	1,320
20	63006025	Wärmeschutz Abgass 810 lg 8 Glieder G434	1,900
20	63006026	Wärmeschutz Abgass 915 lg 9 Glieder G434	2,200
20	63006027	Wärmeschutz Abgass 1020lg 10Glieder G434	2,500
20	63006028	Wärmeschutz Abgass 1125lg 11Glieder G434	2,800
20	63006029	Wärmeschutz Abgass 1230lg 12Glieder G434	3,100
20	63006030	Wärmeschutz Abgass 1335lg 13Glieder G434	3,600
20	63006031	Wärmeschutz Abgass 1440lg 14Glieder G434	4,500
20	63006032	Wärmeschutz Abgass 1545lg 15Glieder G434	5,500
20	63006033	Wärmeschutz Abgass 1650lg 16Glieder G434	6,600
		Wärmeschutz seitlich (1 Stück) zum Austausch wird auch ein Wärmeschutz hinten benötigt und deshalb mitgeliefert	
40	63011692	Wärmeschutz seitlich 725 lang GB434 6Gld + Wärmeschutz hinten	3,380
40	63005994	Wärmeschutz seitlich 830 lang G434 7Gld + Wärmeschutz hinten	3,380
40	63006001	Wärmeschutz seitlich 935 lang G434 8Gld + Wärmeschutz hinten	3,500
40	63006002	Wärmeschutz seitlich 1040 lang G434 9Gld + Wärmeschutz hinten	2,800
40	63006003	Wärmeschutz seitlich 1145 lg G434 10Gld + Wärmeschutz hinten	3,070
40	63006004	Wärmeschutz seitlich 1250 lg G434 11Gld + Wärmeschutz hinten	3,340
40	63006005	Wärmeschutz seitlich 1355 lg G434 12Gld + Wärmeschutz hinten	3,610
40	63006006	Wärmeschutz seitlich 1460 lg G434 13Gld + Wärmeschutz hinten	3,880
40	63006007	Wärmeschutz seitlich 1565 lg G434 14Gld + Wärmeschutz hinten	4,150
40	63006008	Wärmeschutz seitlich 1670 lg G434 15Gld + Wärmeschutz hinten	4,310
40	63006009	Wärmeschutz seitlich 1775 lg G434 16Gld + Wärmeschutz hinten	4,500
50	63006022	Wärmeschutz vorn G434	1,580
60	63006023	Wärmeschutz hinten G434	1,850
70	63006050	Wärmeschutz Verrohrung links G434	0,760



99902373-00-Wärmeschutz GE/GB434 (156ET01-007-001)

Pos. Nr.	Artikel-Nr.	Artikelbezeichnung	Gewicht je Stück in kg
80	63006045	Wärmeschutz Verrohrung rechts G434	0,760
90	63006051	Wärmeschutz Verrohrung mitte G434	0,800
100	476378	Haltefeder	0,001



99902348-00-Verkleidung GE/GB434 (156ET01-008-000)

Pos. Nr.	Artikel-Nr.	Artikelbezeichnung	Gewicht je Stück in kg
----------	-------------	--------------------	------------------------

Eine komplette Verkleidung ist zusammenzustellen aus:

2 Sockel längs 2x6 bis 2x16 Glieder
siehe Pos.Nr. 150

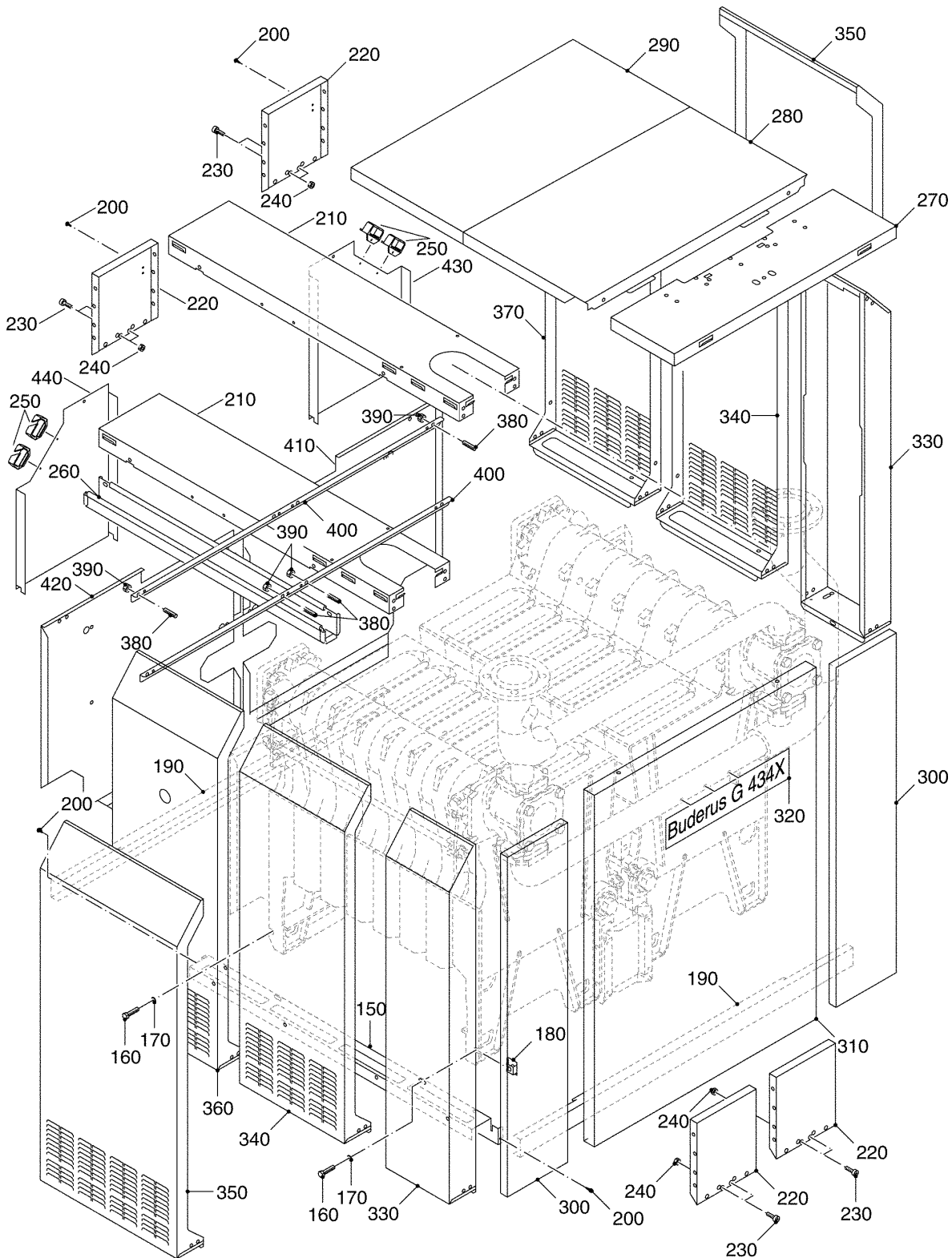
63230078	Verkleidung GB434X Pack A 2x6Gld	49,000
5518640	Verkleidung G434X Pack A 2x7/12Gld	55,000
5518642	Verkleidung G434X Pack A 2x8/13Gld	63,000
5518644	Verkleidung G434X Pack A 2x9/14Gld	63,200
5518646	Verkleidung G434X Pack A 2x10/15Gld	63,500
5518648	Verkleidung G434X Pack A 2x11/16Gld	63,500

63230080	Verkleidung GB434X Pack B 2x6Gld	15,500
63230002	Verkleidung G434 Pack B 2x7Gld	17,000
63230004	Verkleidung G434 Pack B 2x8Gld	19,000
63230006	Verkleidung G434 Pack B 2x9Gld	21,000
63230008	Verkleidung G434 Pack B 2x10Gld	24,000
63230010	Verkleidung G434 Pack B 2x11Gld	22,500
63230012	Verkleidung G434 Pack B 2x12Gld	30,000
63230014	Verkleidung G434 Pack B 2x13Gld	24,000
63230016	Verkleidung G434 Pack B 2x14Gld	25,000
63230018	Verkleidung G434 Pack B 2x15Gld	26,000
63230020	Verkleidung G434 Pack B 2x16Gld	27,000

5518650	Verkleidung G434 Pack C 2x12-16GLD	14,500
---------	------------------------------------	--------

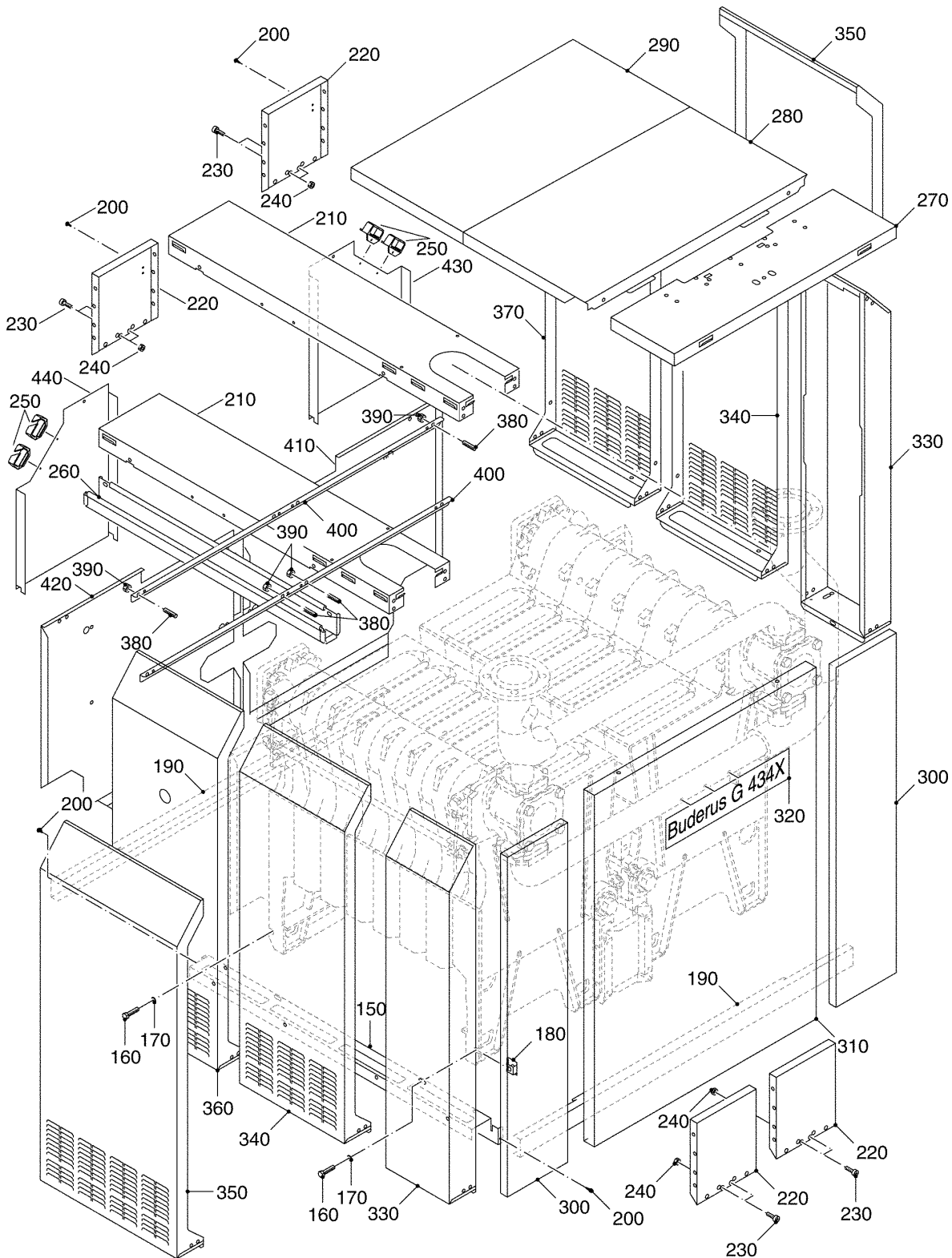
lieferbare Einzelteile der Verkleidung:

150	63011438	Sockel längs 912 lang 2x6 Glieder GB434	1,400
150	5518692	Sockel längs 1017 lang 2x7 Glieder G434	1,460
150	5518694	Sockel längs 1122 lang 2x8 Glieder G434	1,600
150	5518696	Sockel längs 1332 lang 2x9 Glieder G434	1,740
150	5518698	Sockel längs 1332 lang 2x10 Glieder G434	1,800
150	5518700	Sockel längs 1437 lang 2x11 Glieder G434	2,040
150	5518702	Sockel längs 1542 lang 2x12 Glieder G434	2,220
150	5518704	Sockel längs 1647 lang 2x13 Glieder G434	2,340
150	5518706	Sockel längs 1752 lang 2x14 Glieder G434	2,440
150	5518708	Sockel längs 1857 lang 2x15 Glieder G434	2,580
150	5518710	Sockel längs 1962 lang 2x16 Glieder G434	2,120
160	(x)	Sechskantschraube ISO4017-M8x35-8.8	
170	(x)	Scheibe DIN125-A8,4-A3K	
180	(x)	Gewindeschafmutter M8-NUT	
190	5518746	Sockel quer kompl G434	0,830
200	(x)	Flachkopfschraube ST3,9x9,5-A3T	



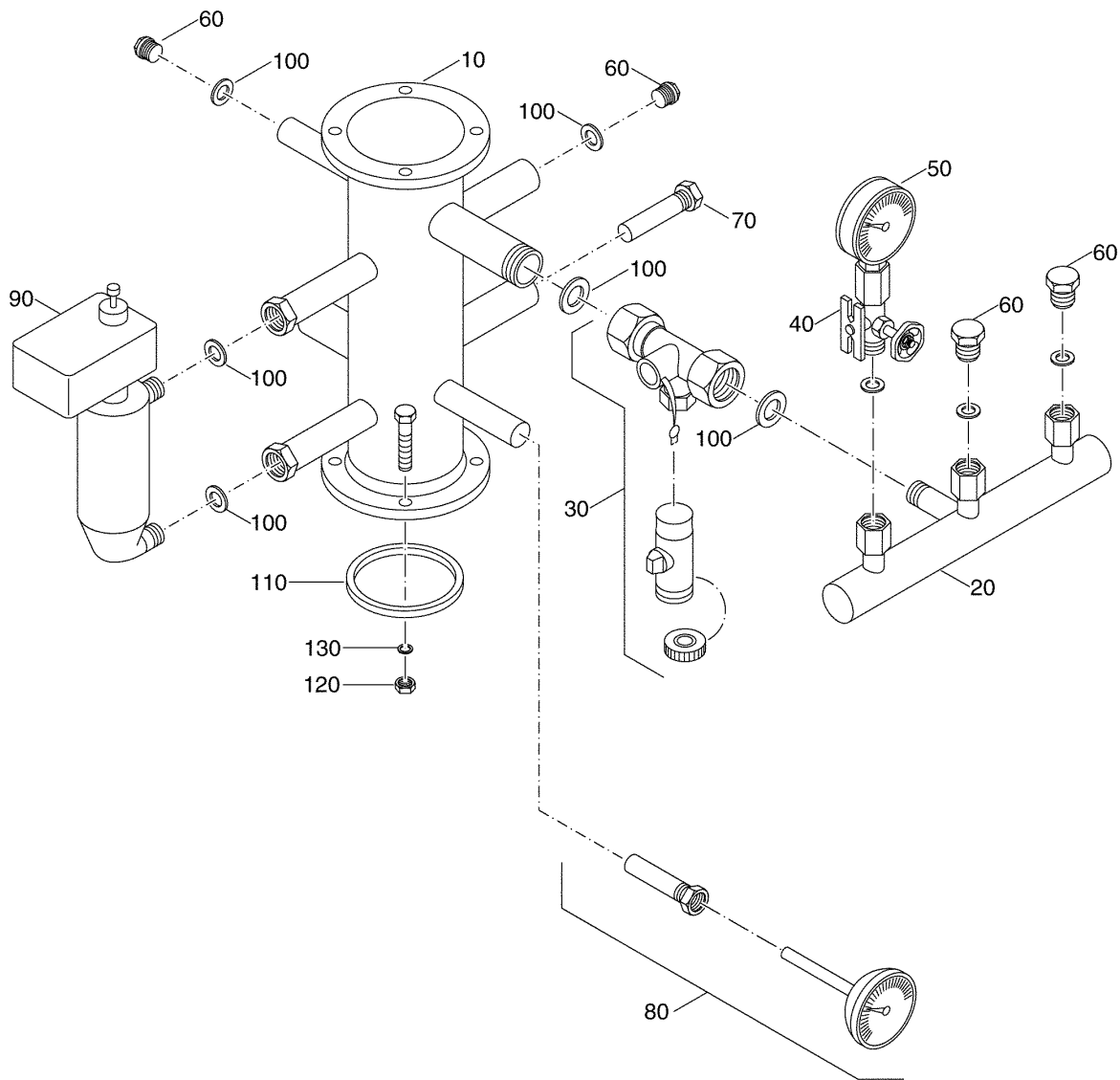
99902348-00-Verkleidung GE/GB434 (156ET01-008-000)

Pos. Nr.	Artikel-Nr.	Artikelbezeichnung	Gewicht je Stück in kg
210	63011323	Traverse kompl 889 lang 2x6 Glieder G434	3,500
210	5518712	Traverse kompl 994 lang 2x7 Glieder G434	3,700
210	5518714	Traverse kompl 1099 lg 2x8 Glieder G434	3,580
210	5518716	Traverse kompl 1204 lg 2x9 Glieder G434	4,760
210	5518718	Traverse kompl 1309 lg 2x10 Glieder G434	5,060
210	5518720	Traverse kompl 1414 lg 2x11 Glieder G434	4,320
210	5518722	Traverse kompl 1519 lg 2x12 Glieder G434	5,600
210	5518724	Traverse kompl 1624 lg 2x13 Glieder G434	6,000
210	5518726	Traverse kompl 1729 lg 2x14 Glieder G434	6,110
210	5518728	Traverse kompl 1834 lg 2x15 Glieder G434	6,700
210	5518730	Traverse kompl 1939 lg 2x16 Glieder G434	6,850
220	5518768	Konsole G434X	0,916
230	(x)	Sechskantschraube ISO4017-M8x35-8.8	
240	(x)	Sechskantmutter DIN6923-M8-A3K-mit Sperrverzahnung	
250	7060754	Kabelhalter	0,020
260	63011325	Kabelkanal 550 lang 6 Glieder G434	0,600
260	5495860	Kabelkanal 655 lang 7 Glieder G434	0,700
260	5495862	Kabelkanal 760 lang 8 Glieder G434	0,800
260	5495864	Kabelkanal 865 lang 9 Glieder G434	0,900
260	5495866	Kabelkanal 970 lang 10 Glieder G434	1,100
260	5495868	Kabelkanal 1075 lang 11 Glieder G434	1,200
260	5495870	Kabelkanal 1180 lang 12 Glieder G434	1,300
260	5495872	Kabelkanal 1285 lang 13 Glieder G434	1,400
260	5495874	Kabelkanal 1390 lang 14 Glieder G434	1,500
260	5495876	Kabelkanal 1495 lang 15 Glieder G434	1,600
260	5495878	Kabelkanal 1600 lang 16 Glieder G434	1,700
270	5518732	Haube vorn kompl 240 lang G434	1,980
280	5518744	Haube mitte kompl 12-16 Glieder G434	3,337
290	63011319	Haube hinten kompl 676 lang 6 Glieder G434	4,400
290	5518734	Haube hinten kompl 781 lang 7/12 Glieder G434	4,673
290	5518736	Haube hinten kompl 886 lang 8/13 Glieder G434	5,400
290	5518738	Haube hinten kompl 991 lang 9/14 Glieder G434	5,984
290	5518740	Haube hinten kompl 1096 lg 10/15 Glieder G434	6,760
290	5518742	Haube hinten kompl 1201 lg 11/16 Glieder G434	7,500
300	5518748	Blende kompl G434	1,900
310	5518750	Vorderwand kompl G434 Lieferbares Einzelteil	7,055
320	67902842	Geräteschild Logano GE434 everp geliefert ab 4/99	0,027



99902348-00-Verkleidung GE/GB434 (156ET01-008-000)

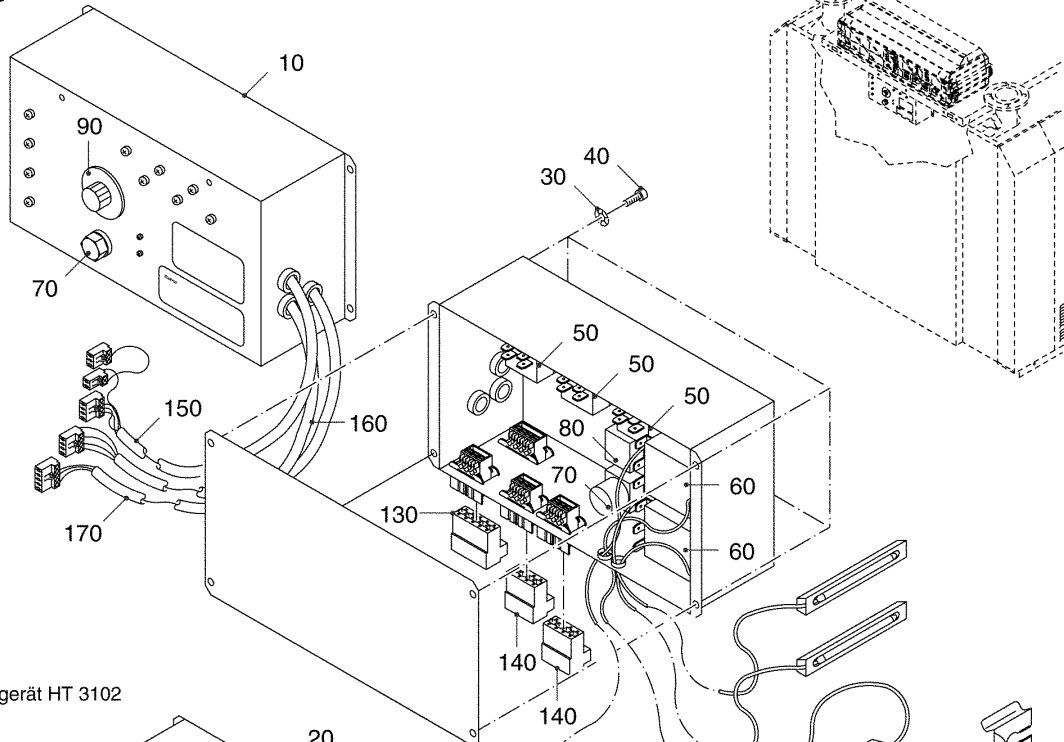
Pos. Nr.	Artikel-Nr.	Artikelbezeichnung	Gewicht je Stück in kg
320	67902843	Geräteschild Logano plus GB434 everp muß bei GB gegen das GE-Schild ausgetauscht werden	0,027
330	5518758	Seitenwand vorn kompl G434	3,279
340	5518756	Seitenwand mitte kompl 525 lang 12-16Gld G434	3,756
350	5518754	Seitenwand hinten kompl 600 lg 11/16 Gld G434 bei 11 Gliedern als mittlere Seitenwand bei 16 Gliedern zwischen mittlerer und hinterer Seitenwand	5,300
360	63011321	Seitenwand hinten links kompl 675 lang 6 Glieder G434	5,900
360	5518860	Seitenwand hinten links kompl 780 lang 7/12 Glieder G434	9,100
360	5518861	Seitenwand hinten links kompl 885 lang 8/13 Glieder G434	7,500
360	5518862	Seitenwand hinten links kompl 990 lang 9/14 Glieder G434	8,300
360	5518863	Seitenwand hinten links kompl 1095 lang 10/15 Glieder G434	7,905
360	5518864	Seitenwand hinten links kompl 600 lang 11/16 Glieder G434	5,300
370	63011336	Seitenwand hinten rechts kompl 675 lang 6 Glieder G434	5,900
370	5518865	Seitenwand hinten rechts kompl 780 lang 7/12 Glieder G434	5,920
370	5518866	Seitenwand hinten rechts kompl 885 lang 8/13 Glieder G434	7,500
370	5518867	Seitenwand hinten rechts kompl 990 lang 9/14 Glieder G434	8,300
370	5518868	Seitenwand hinten rechts kompl 1095 lang 10/15 Glieder G434	8,000
370	5518869	Seitenwand hinten rechts kompl 600 lang 11/16 Glieder G434	5,300
380	(x)	Distanzbolzen M8x75	
390	(x)	Sechskantmutter DIN6923-M8-A3K-mit Sperrverzahnung	
400	70002468	Winkel 2x26/18x1170	0,514
410	63002994	Rückwand rechts G434	3,000
420	63002996	Rückwand links G434	3,019
430	67903126	Verschlussblech rechts G434	0,638
440	67903127	Verschlussblech links G434	0,638
	5518770	Montagematerial Verkleidung G434X Inhalt: 40 Flachkopfschrauben St3,9x9,5 A3T 2 Kabelhalter 4 Distanzbolzen M8x75 12 Sechskantmuttern DIN6923 M8 A3K mit Sperrverzahnung 8 Scheiben DIN9021 A8,4 A3K 8 Sechskantschraube ISO4017 M8x35 8.8 4 Scheiben DIN125 A8,4 A3K 4 Gewindeschäftmuttern M8 NUT	0,658



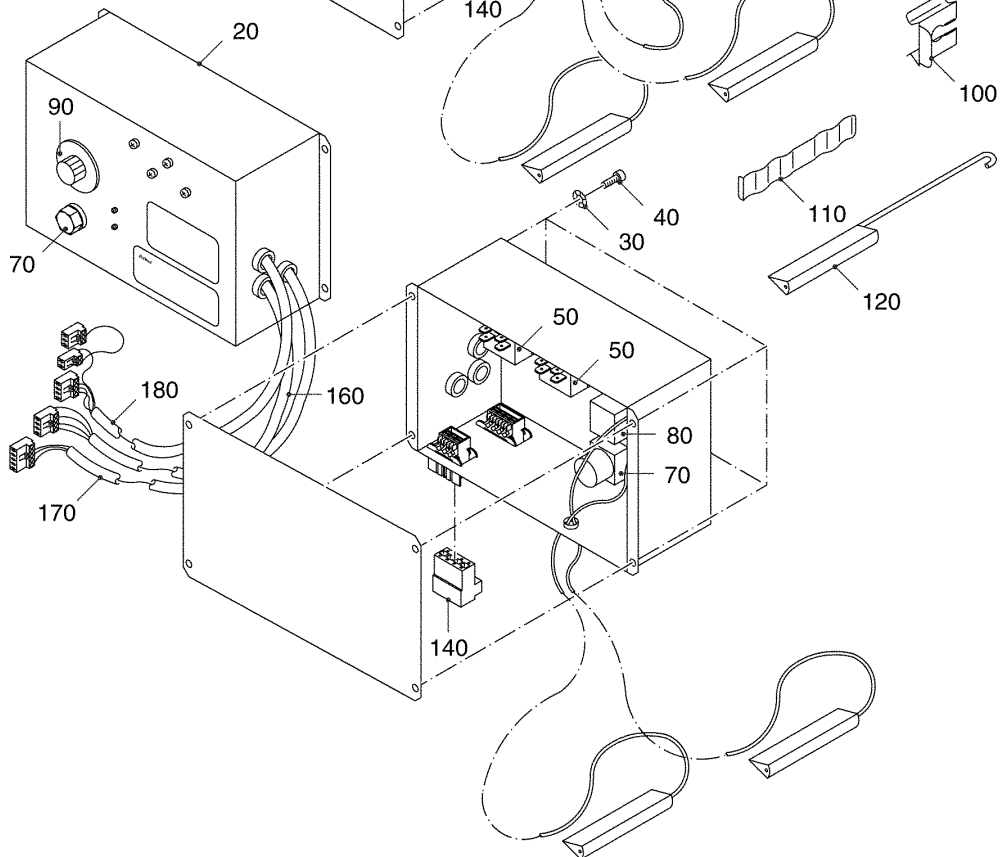
99901464-00-Sicherheits-Armaturenset G434X (156ET01-009-000)

Pos. Nr.	Artikel-Nr.	Artikelbezeichnung	Gewicht je Stück in kg
10	x	Vorlaufzwischenstück	
20	x	Armaturenbalcken	
30	5639600	Kappenventil	0,460
40		(H) Manometer-Ventil MS 1/2" mit Sperrmuffe, Zapfen und Prüfflansch	
50		(H) Röhrenfeder-Manometer mit 2 roten Marken D100 mm 1/2" 0-10 bar	
60	5639660	Satz Stopfen für Sicherheits-Armaturen- gruppe Inhalt: 2 Blindstopfen G 1/2" flachdichtend für Vorlaufzwischenstück 2 Blindstopfen G 1/2" stirnseitig flachdichtend für Armaturenbalcken	0,240
70	63004634	Tauchhülse G1/2" 160mm lang	0,105
80	5639624	Thermometer D100,G1/2, 0-120Grad C,160lg mit Markenanzeiger und Tauchhülse Einbautiefe 160 mm	0,300
90	5639608	Wasserstandsbegrenzer SYR Typ0933,20,011 Lieferbare Einzelteile:	2,960
	67900877	Mikroschalter für Wasserstandsbegrenzer	0,024
	67900878	Schwimmer für Wasserstandsbegrenzer	0,133
100	5639634	Dichtungssatz KSG Inhalt: 2 Flachdichtungen DIN7603 D21x26x2 4 Dichtscheiben B DIN16258-6,2x17,5 1 Dichtung D17x24x2 3 Dichtungen D22x30x1,5	0,008
110		(H) Dichtung DIN2690 80 PNG	
120	x	Sechskantschraube ISO4017-M16x60-8.8 mit Mutter	
130	x	Scheibe DIN125-A17-A3K	
	81855142	Saut Druckbegrenzer DSH 46-F902	0,600
	81370422	Saut Druckbegrenzer DSL 43-F001 f.fallenden Druck	0,600

Regelgerät HT 3101

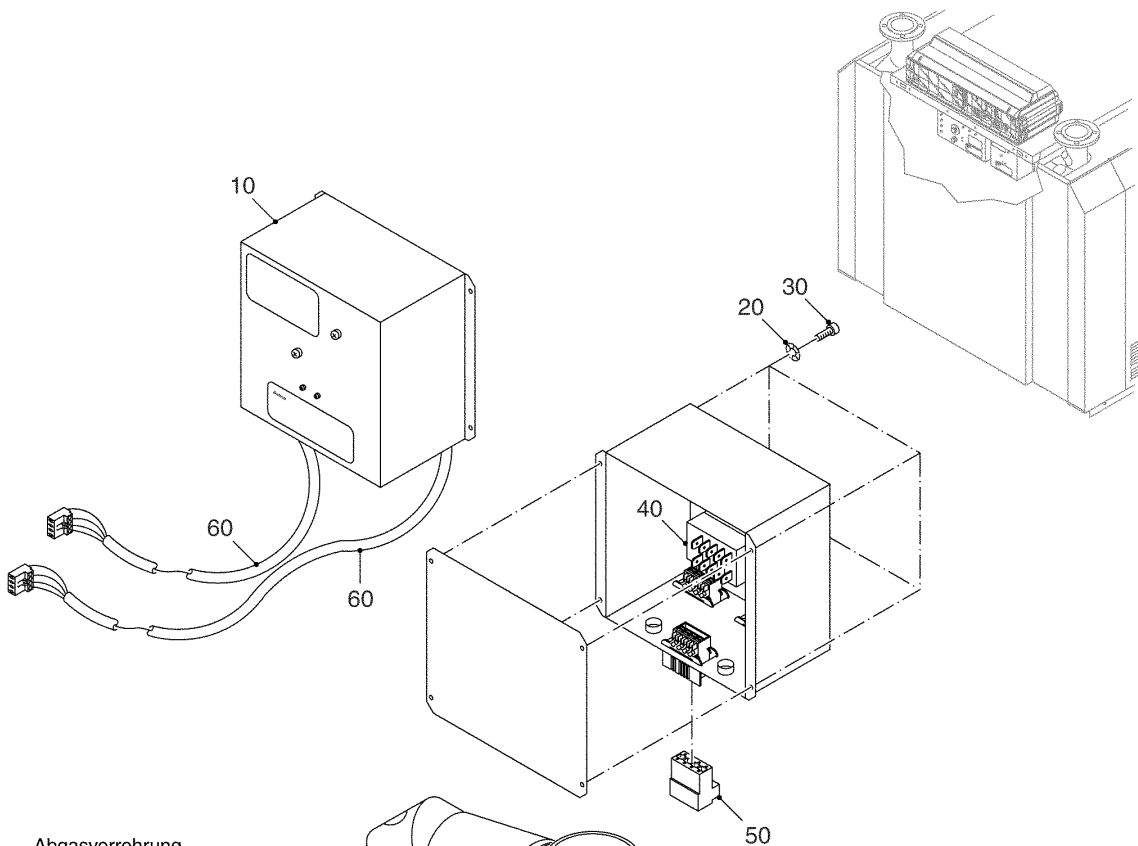


Regelgerät HT 3102

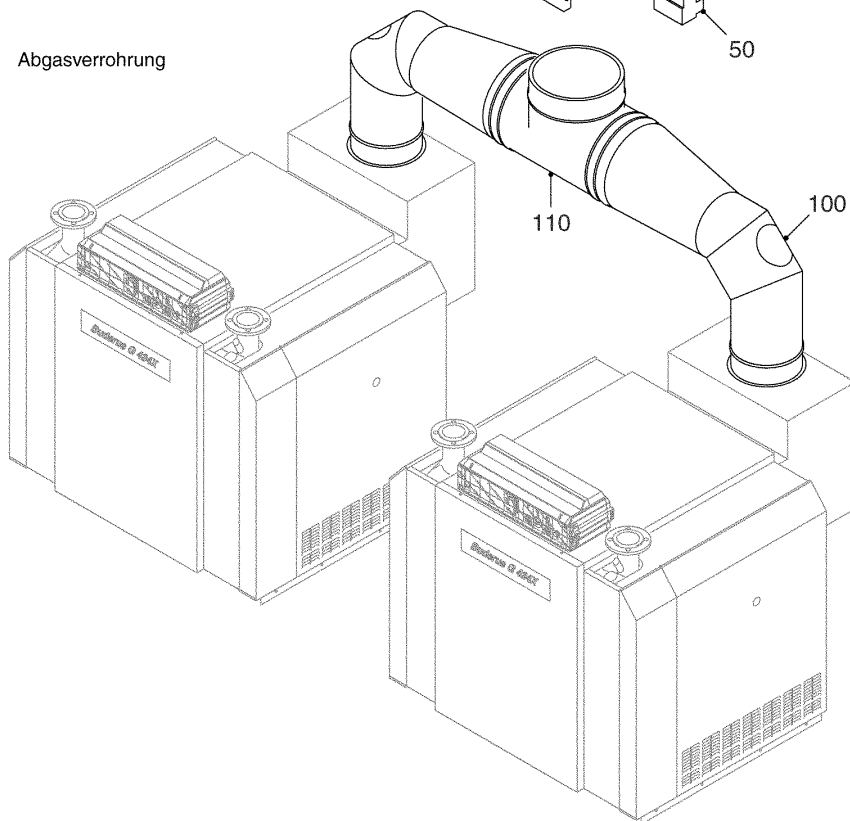


99908383-00-Regelung HT 3101, HT 3102 (156ET01-010-000)

Pos. Nr.	Artikel-Nr.	Artikelbezeichnung	Gewicht je Stück in kg
		Regelgerät HT3101 für Kessel mit Ringdrosselklappe	
		Regelgerät HT3102 für Kessel mit Thermostatventil	
		Regelgerät HT3103 für Doppelkessel nur in Verbindung mit HT3101	
10	63021282	Regelgerät HT 3101 kompl Serie05 für Kessel mit Ringdrosselklappe	4,000
20	63195004	Regelgerät HT 3102 kompl Serie04 für Kessel mit Thermostatventil	2,200
		Lieferbare Einzelteile	
30		Zahnscheibe DIN6797-A4,3-A3K	
40		Blechschrabe DIN7981-f-St3,5x6,5-A3K	
50	7059086	Kleinschutz 220V/50HZ 2 S 2 Ö 3250	0,145
60	63005997	Temperaturwächter 47/2500mm lang Typ8806 nur bei HT3101	0,094
70	63006362	STB LS-1/U/TK,100-120,3000	0,161
80	5991740	Temp.Regler 0-90°C RAK53,4/3693 2500lg	0,105
90	7110120	Bedienungsknopf 50-90 C verp	0,010
100	7060986	Fühlerhalterung	0,005
110	5446800	Ausgleichsfeder	0,025
120	7060110	Blindstück für 1/4 Kreisfühler	0,010
130	7079382	Anschlussklemme 5-polig Brücke SG	0,006
140	7079216	Anschlussklemme steckb 4-polig braun SH/SK Stellglied Mischer nur bei HT3101	0,020
150	70003303	Anschlussleitung Nr1 HT3101 01 nur bei HT3101	0,120
160	7079732	Anschlussleitung Nr2 HT310x kpl	0,132
170	7079734	Anschlussleitung Nr3 HT310x kpl	0,104
180	7079730	Anschlussleitung Nr1 HT3102 kpl nur bei HT3102	0,108
10	5868650	Zusatzregelgerät HT 3103	1,500
		Lieferbare Einzelteile	
20		Zahnscheibe DIN6797-A4,3-A3K	
30		Blechschrabe DIN7981-f-St3,5x6,5-A3K	
40	7059086	Kleinschutz 220V/50HZ 2 S 2 Ö 3250	0,145
50	7079216	Anschlussklemme steckb 4-polig braun SH/SK Stellglied Mischer	0,020
60	7079736	Anschlussleitung HT3103	0,068

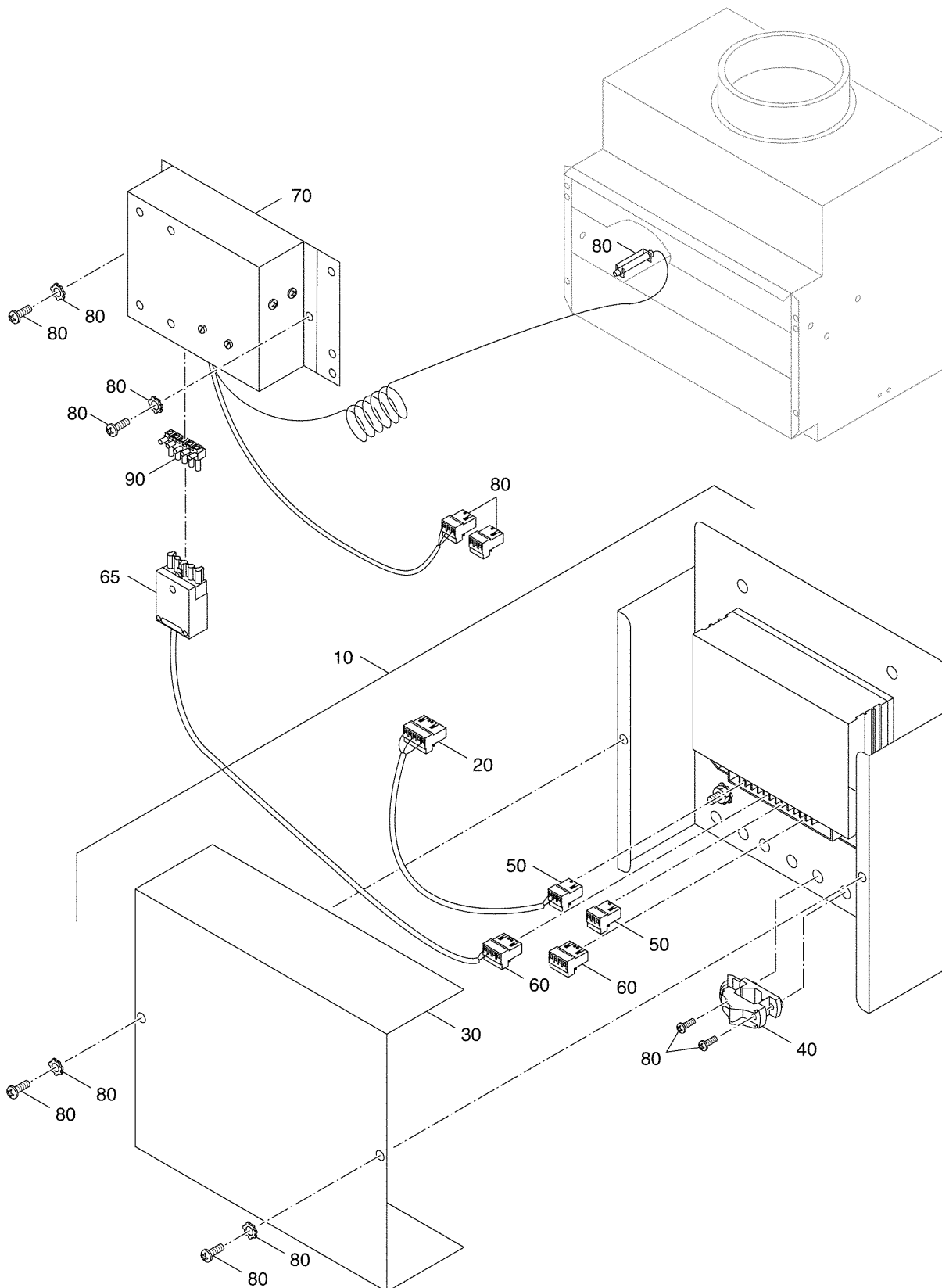


Abgasverrohrung



99906395-00-Regelung HT 3103 und Abgasverbindung für Doppelkessel (156ET01-011-000)

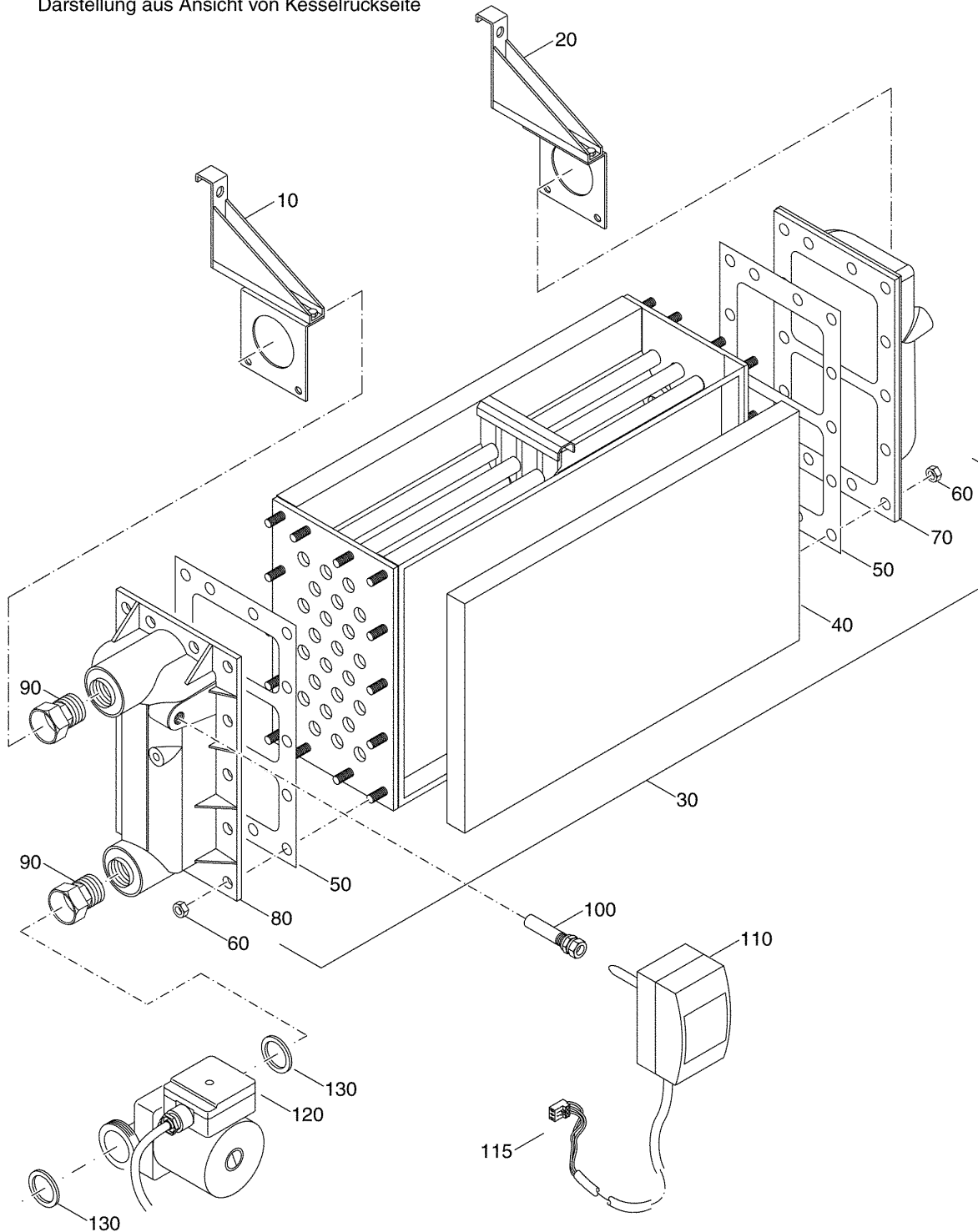
Pos. Nr.	Artikel-Nr.	Artikelbezeichnung	Gewicht je Stück in kg
Abgasverbindung für Doppelkessel G434X			
100	5384460	Abgasrohrbogen D250/360 für 7 Glieder	5,500
100	5384462	Abgasrohrbogen D300/400 für 8-10 Glieder	6,100
100	5384464	Abgasrohrbogen D360/450 für 11-13 Glieder	7,200
100	5384466	Abgasrohrbogen D400/500 für 14-16 Glieder	8,000
110	5384490	Abgasrohrabzweig D360 für 7 Glieder	5,800
110	5384492	Abgasrohrabzweig D400 für 8-10 Glieder	6,000
110	5384494	Abgasrohrabzweig D450 für 11-13 Glieder	6,500
110	5384496	Abgasrohrabzweig D500 für 14-16 Glieder	6,300



99907155-00-Regelung HT4001 m. Abgasüberw. AW52 PL

Pos. Nr.	Artikel-Nr.	Artikelbezeichnung	Gewicht je Stück in kg
		Achtung: Abgasüberwachung und Abgasfühler sind geeicht und dürfen nur komplett ausgetauscht werden.	
10	5557459	Abgasüberwachung AW 50.2-Kombi bei allen Regelgeräten außer HS 3220	1,200
		Lieferbares Einzelteil	
20	5493868	Montagematerial Abgasüberwachung Inhalt: 2 Blechschrauben DIN7981-F-ST4,2x16 A3K 2 Blechschrauben DIN7981-FST3,5x9,5-A3K 1 Befestigungswinkel 1 Durchführungstülle -NB 0117 20,5x6mm 1 Halblech Abgasfühler	0,054
		Abgasüberwachung für Doppelkessel GE434 Ausf. Polen	
30	63015763	Abgasüberwachung AW52 S00 everp "PL"	0,820
		lieferbares Einzelteil:	
40	7060913	Buchsenteil 5-polig schwarz	0,020
50	63185080	Mont-Mat AW52 verp Inhalt: 1 Halblech Abgasfühler 4 Blechschrauben DIN7981 F ST3,5x9,5 A3K 2 Zahnscheiben DIN6797 A4,3 A3K 1 Anschlussklemme steckbar 3-pol gelb 1 Anschlussklemme steckbar 3-pol blau 1 Leitung H05V-u 1,00 A10B50 sw Brücke	*
		Regelgerät HT4001 für Doppelkessel GE434 Ausf. Polen	
60	63014593	Regelgerät HT 4001 S00 für AW52 "PL"	0,615
		Lieferbare Einzelteile:	
70	7079218	Anschlussklemme steckb 5-polig blau SG Abgassperrklappe	0,020
80	63014712	Gehäusedeckel G111W	0,696
90	5340450	Deckelklemme Zugentlastung	0,006
100	7079210	Anschlussklemme steckb 3-polig R5 braun PH Pumpe-Heizkreis	0,006
110	7079216	Anschlussklemme steckb 4-polig braun SH/SK Stellglied Mischer	0,020
120	63030426	Steckerteil 5-Polig AW52 everp	0,050

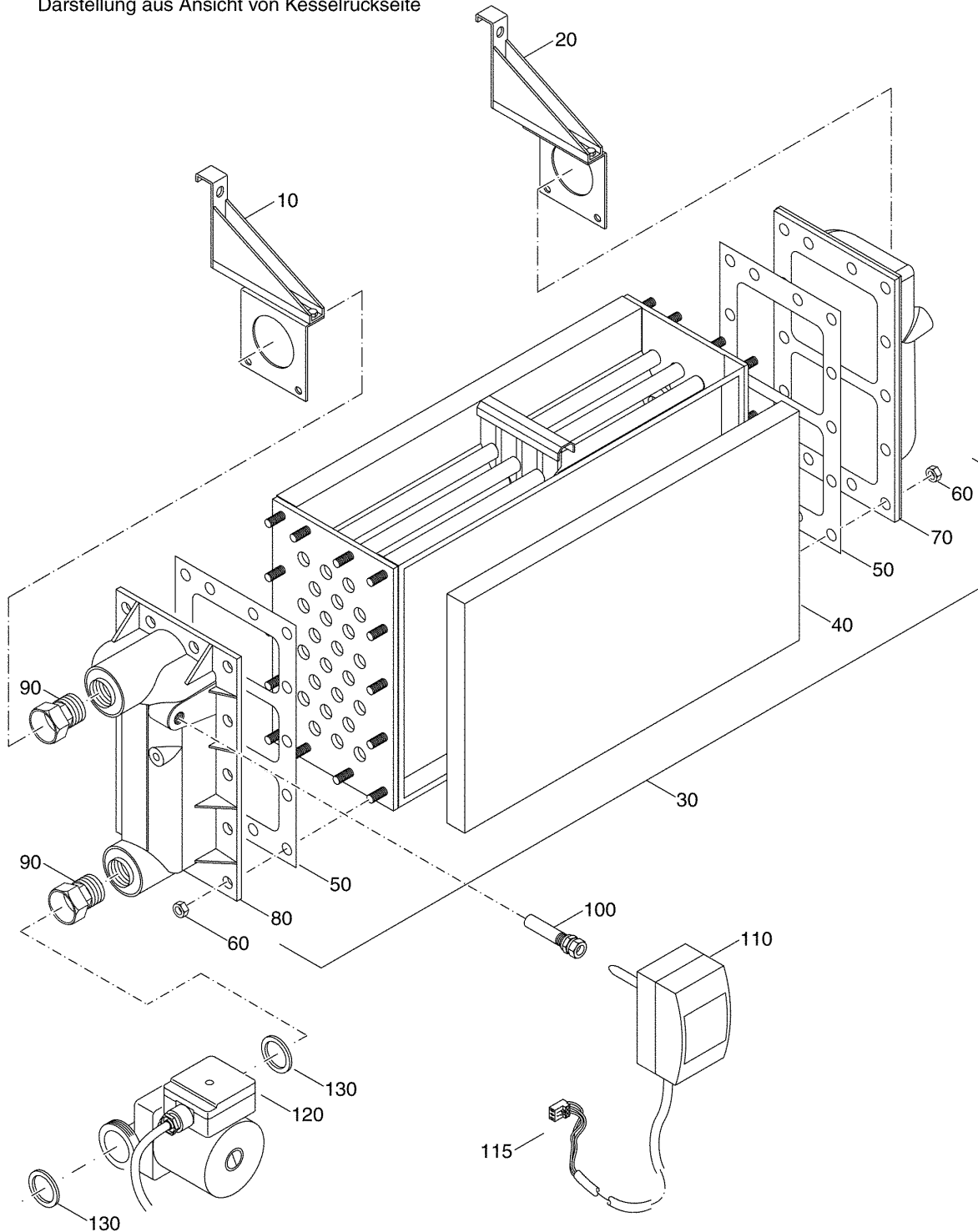
Darstellung aus Ansicht von Kesselrückseite



99902351-00-Abgaswärmetauscher GB434 (156ET01-012-000)

Pos. Nr.	Artikel-Nr.	Artikelbezeichnung	Gewicht je Stück in kg
		Wärmetauscher 24 Rippenrohre geliefert von Größe 169/2x6 - 278/2x11 Glieder Wärmetauscher 44 Rippenrohre geliefert von Größe 310/2x12 - 418/2x16 Glieder	
10	1022492	Halter kompl. V2 Wärmetauscher 24RR 6-11 Glieder GB434 Lieferbare Einzelteile:	1,000
15	63026578	Halter Wärmetauscher 24RR 6-11Gld GB434	1,100
20	63026576	Montagehalter mit Griff Wärmet. 24RR 6-11 Glieder GB434	0,927
25	63025284	Winkel für Halter Wärmetauscher GB434	0,095
11	1022493	Halter kompl. V2 Wärmetauscher 44RR 12-16 Glieder GB434 Lieferbare Einzelteile:	1,000
16	63026579	Halter Wärmetauscher 44RR 12-16Gld GB434	1,400
21	63026577	Montagehalter mit Griff Wärmet. 44RR 12-16 Glieder GB434	0,857
25	63025284	Winkel für Halter Wärmetauscher GB434	0,095
30	67900185	Wärmetauscher 24RR 06-11Gld GB434	43,000
31	5268422	Wärmetauscher 44RR 12-16Gld GB434	65,000
		Lieferbare Einzelteile:	
40	63005465	Wärmeschutz Wärmetauscher 657x294x20	*
	63014361	Dichtungsmasse braun (Kartusche 310ml) zum Ankleben des Wärmeschutzes	0,387
		Achtung: Bei Austausch der Dichtungen sowie der Seitenteile WT die Befestigungsmuttern über Kreuz mit 35 Nm anziehen.	
50	63000825	Dichtungssatz für Wärmetauscher mit 24 Rippenrohren bestehend aus: 1 Dichtung 291x170x3 rechts 1 Dichtung 291x170x3 links	0,201
51	63000824	Dichtungssatz für Wärmetauscher mit 44 Rippenrohren bestehend aus: 1 Dichtung 291x255x3 rechts 1 Dichtung 291x255x3 links	0,260
60	63000826	Montagematerial Seitenteil Wärmetauscher bestehend aus: 15 Sechskantmuttern DIN6923-M8-A3K-mit Sperrverzahnung	0,103
70	67900183	Seitenteil Wärmetauscher 301x180 links für 24 RR 06-11 Glieder GB434	6,420

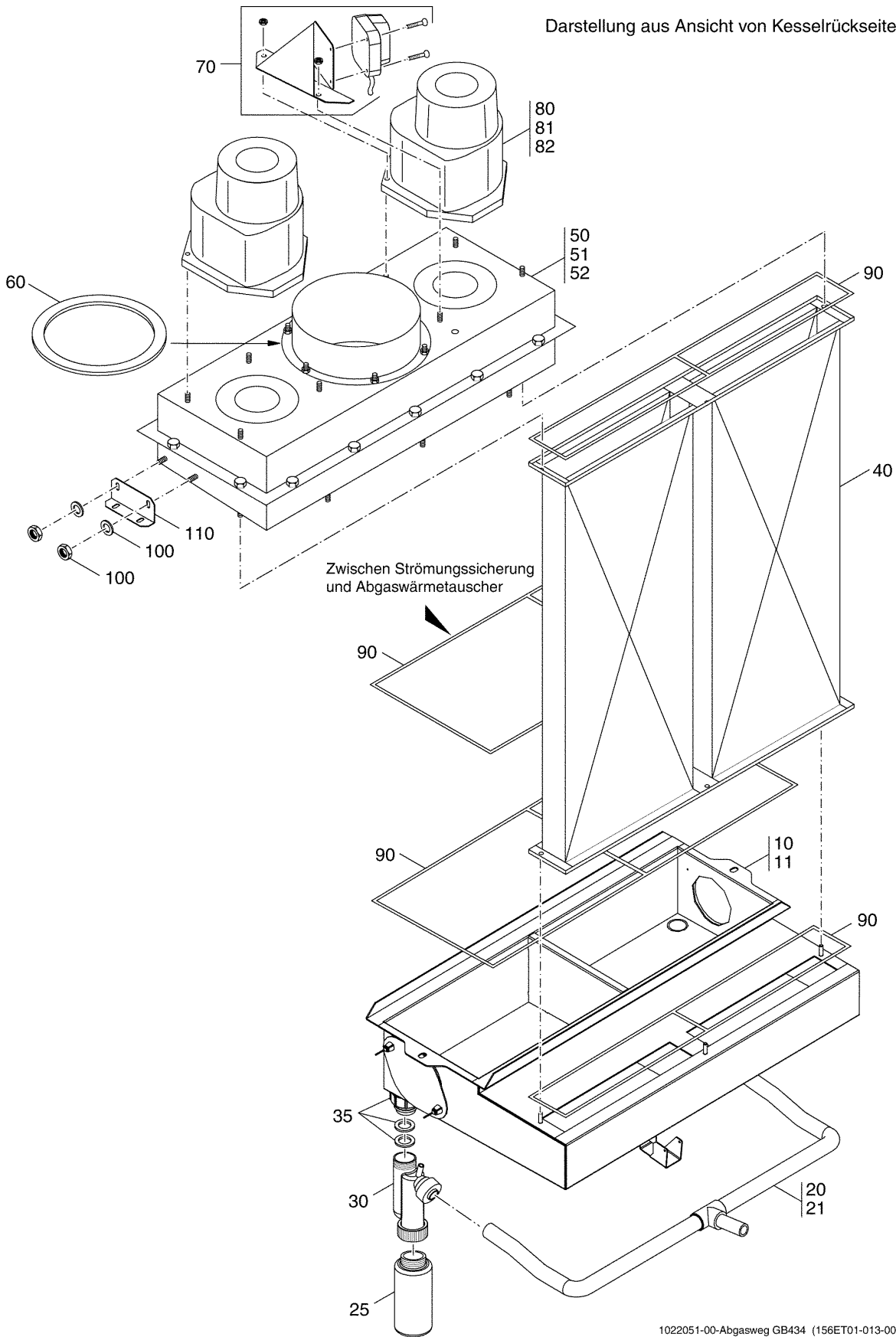
Darstellung aus Ansicht von Kesselrückseite



99902351-00-Abgaswärmetauscher GB434 (156ET01-012-000)

Pos. Nr.	Artikel-Nr.	Artikelbezeichnung	Gewicht je Stück in kg
71	5268414	Seitenteil Wärmetauscher 301x265 links für 44 RR 12-16 Glieder GB434	8,480
80	67900180	Seitenteil mit Anschluß Wärmetauscher 301x180 rechts für 24 RR GB434	8,620
81	5268412	Seitenteil mit Anschluß Wärmetauscher 301x265 rechts für 44 RR GB434	11,500
		lieferbare Einzelteile der Seitenteile:	
90	63000827	Einschraubteile Wärmetauscher bestehend aus: 2 Einlegeteile DIN2950-371-1 1/4" 2 Überwurfmuttern DIN2950-374-1 1/4"-G2	0,920
100	63000828	Tauchhülse R1/2"x100 everp	0,090
110	63007160	Sicherh-Temp-Wächt AMV30-E/TK verp Lieferbares Einzelteil	0,250
115	7079202	Anschlussklemme 3-polig orange SI Sicherheit	0,006
120	63002452	Pumpe RS 30-6-3 180mm Ltg.4000 9h universal	3,140
121	63002455	Pumpe UPS 32-60 180mm Ltg.4000 9h universal Lieferbares Einzelteil	3,020
130	5489364	Dichtung D42x55x2mm DVGW-zugel.	0,004

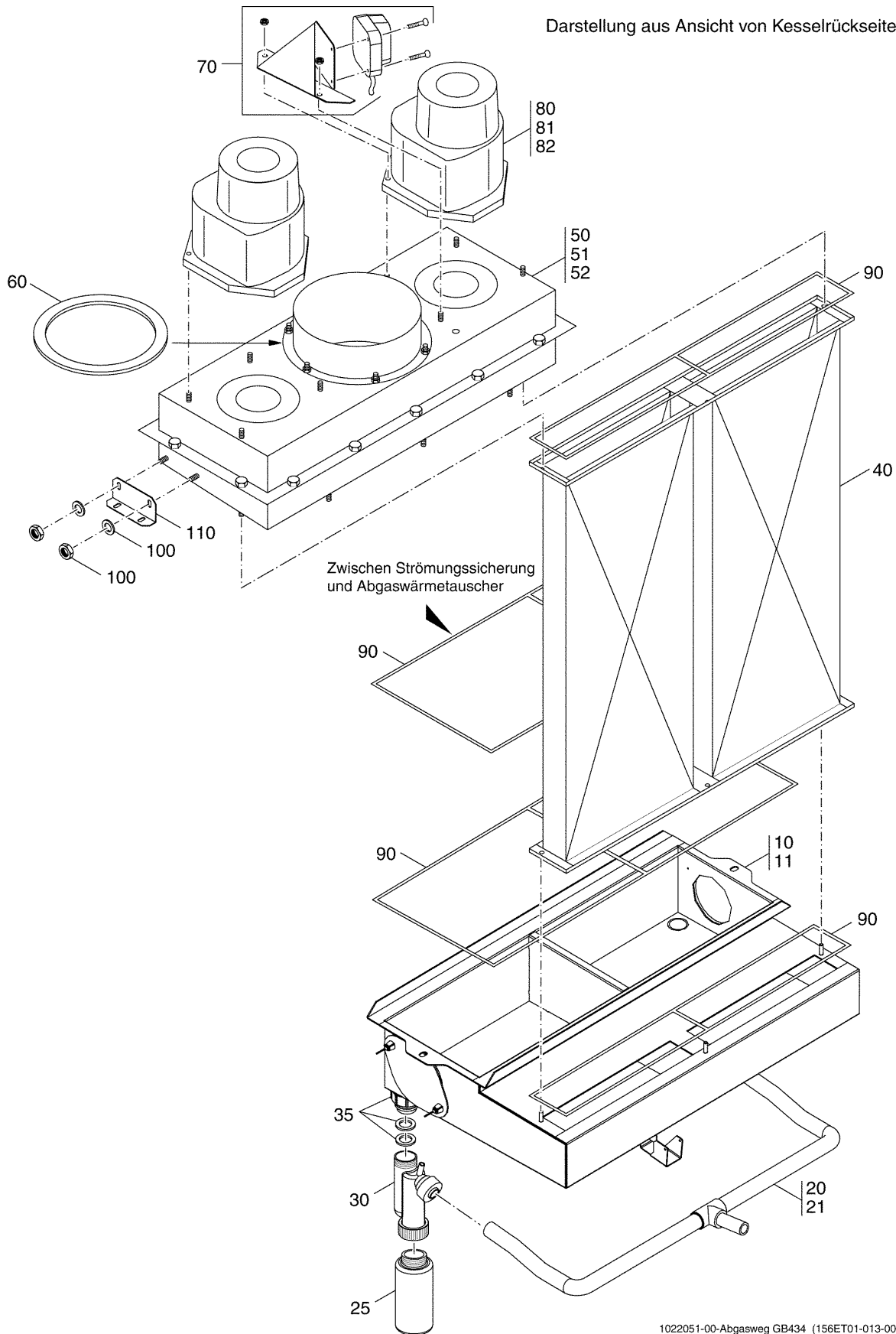
Darstellung aus Ansicht von Kesselrückseite



1022051-00-Abgasweg GB434 (156ET01-013-002)

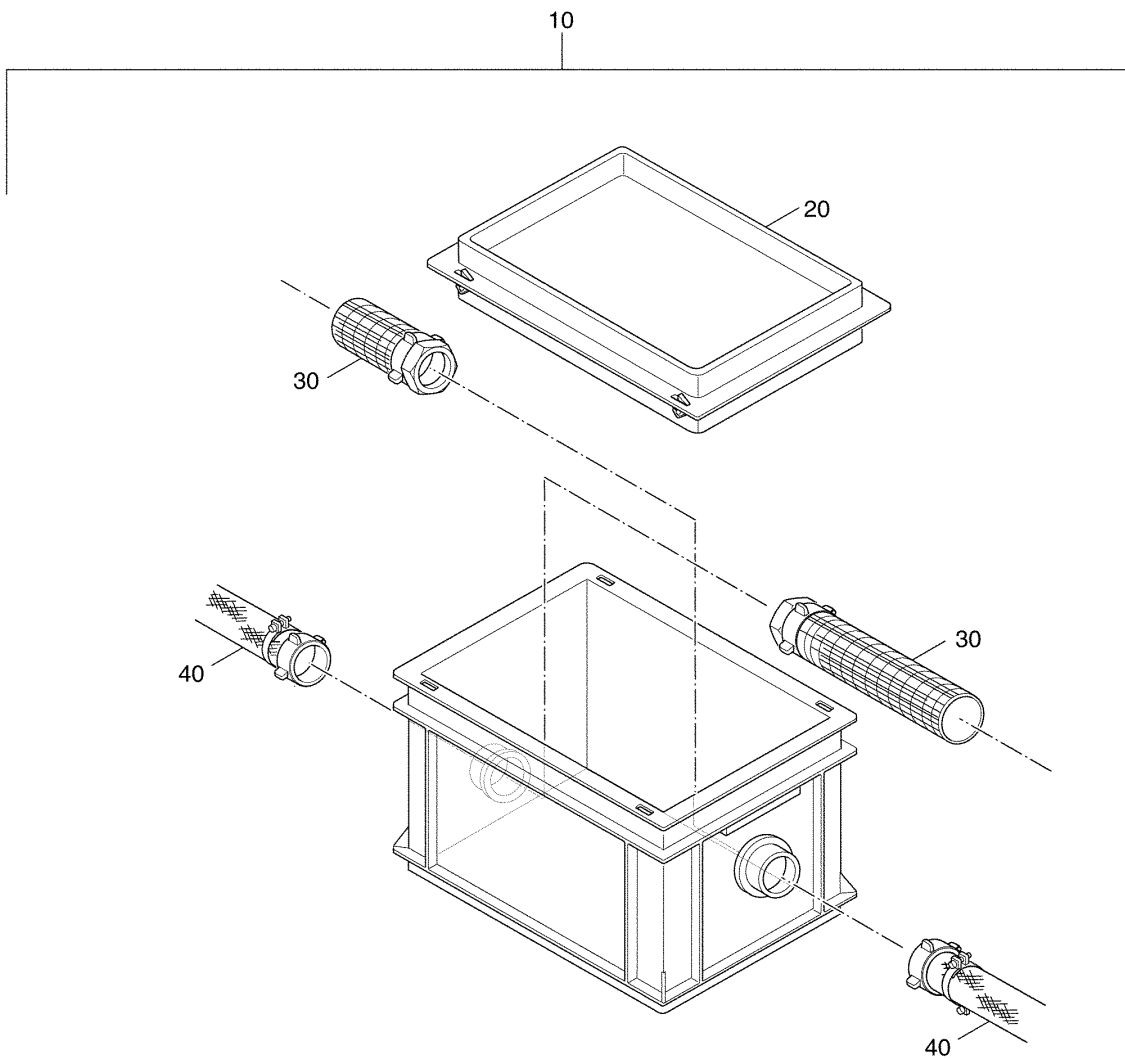
Pos. Nr.	Artikel-Nr.	Artikelbezeichnung	Gewicht je Stück in kg
		Kondensatwanne, Abgasführung, Ventilatorgehäuse, Ventilator	
10	63024942	Kondensatwanne kompl 6-11 Glieder GB434	13,750
11	63024943	Kondensatwanne kompl 12-16 Glieder GB434	15,000
20	67902893	Kondensatablauf Abgasweg GB434 geliefert bis 05/03 bestehend aus: 2 Schläuche 19x3,5x650 4 Schlauch-Schellen DIN3017 AL 20-32 W 1	0,480
21	63024944	Kondensatschlauch DN20 mit T-Stück GB434 geliefert ab 06/03 bestehend aus: 2 Schläuche 1 T-Stück 1 Splint	0,087
25	63024945	Weithalsflasche 250ml GB434	0,045
30	63024946	Siphon 50mm Sperrhöhe GB434	0,096
35	63024947	Montagematerial Kondensatwanne GB434 Inhalt: 2 Überwurfmutter 1 1/4" für Siphon Nr. 052712 4 Dichtungen Durchm. 32 Nr. 0052722	0,030
40	67900882	Abgasführung GB434	10,200
50	63025856	Ventilatorgehäuse V2 6 Glieder GB434	14,000
51	63025857	Ventilatorgehäuse V3 7-12 Glieder GB434	14,000
52	63025858	Ventilatorgehäuse V3 13-16 Glieder GB434	16,200
60	63025285	Druckwächter f. Ventilatorgehäuse GB434	0,870
70	63025854	Dichtschnur Ventilatorgehäuse GB434 everp	0,043
80	5182039	Abgasventilator 60W mit Anschlußleitung für 6-9 Glieder GB434	2,520
81	63024196	Abgasventilator 80W mit Anschlußleitung für 10-12 Glieder GB434	2,600
82	63024198	Abgasventilator 95W mit Anschlußleitung für 13-16 Glieder GB434	2,600
90	67902895	Dichtschnur 5x10x9x10,5m lang Silikon selbstklebend zum Abdichten zwischen Strömungssicherung und Wärmetauscher, Wärmetauscher und Kondensatwanne, Kondensatwanne und Abgasführung, Abgasführung und Ventilatorgehäuse	1,080
100	67900885	Montagematerial Abgasweg GB434 Inhalt:	0,186

Darstellung aus Ansicht von Kesselrückseite



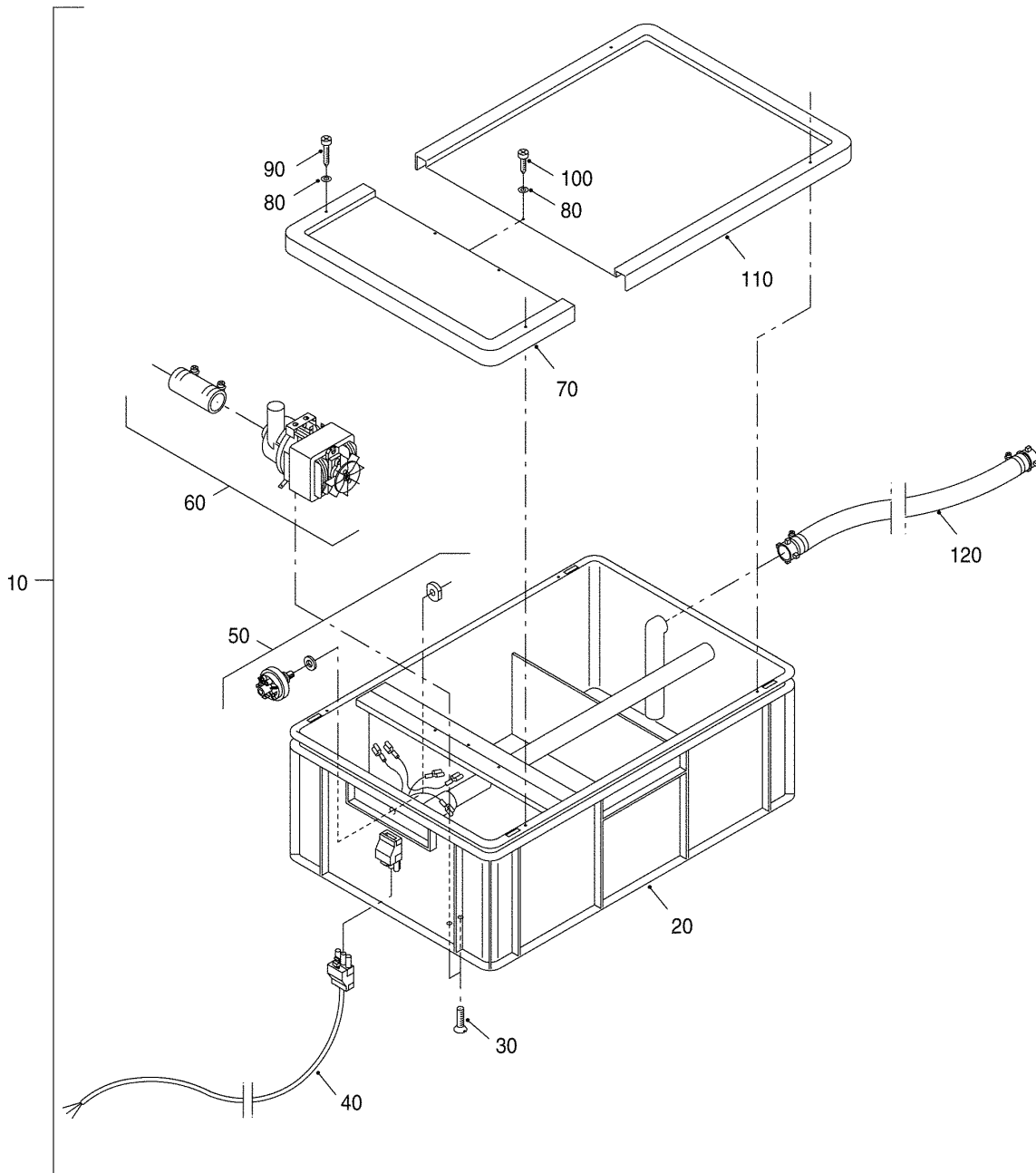
1022051-00-Abgasweg GB434 (156ET01-013-002)

Pos. Nr.	Artikel-Nr.	Artikelbezeichnung	Gewicht je Stück in kg
		2 Sechskantschrauben ISO4017-M8x16-8.8	
		4 Sechskantschr. ISO4017-M10x16-8.8-A3K	
		10 Flachkopfschrauben St3,9x9,5-A3T	
		16 Sechskantmuttern ISO4032-M6-8-A3K	
		16 Scheiben DIN125-A6,4-A3K	
		4 Schnappmuttern 4,8-SNU2012	
		4 Bleuschrauben DIN7981-C-ST4,8x22	
110	67902894	Winkel Abgasweg GB434	0,500
		Inhalt:	
		2 Winkel 50x22x115x1 für 24 RR	
		2 Winkel 50x32x115x1,5 für 44 RR	



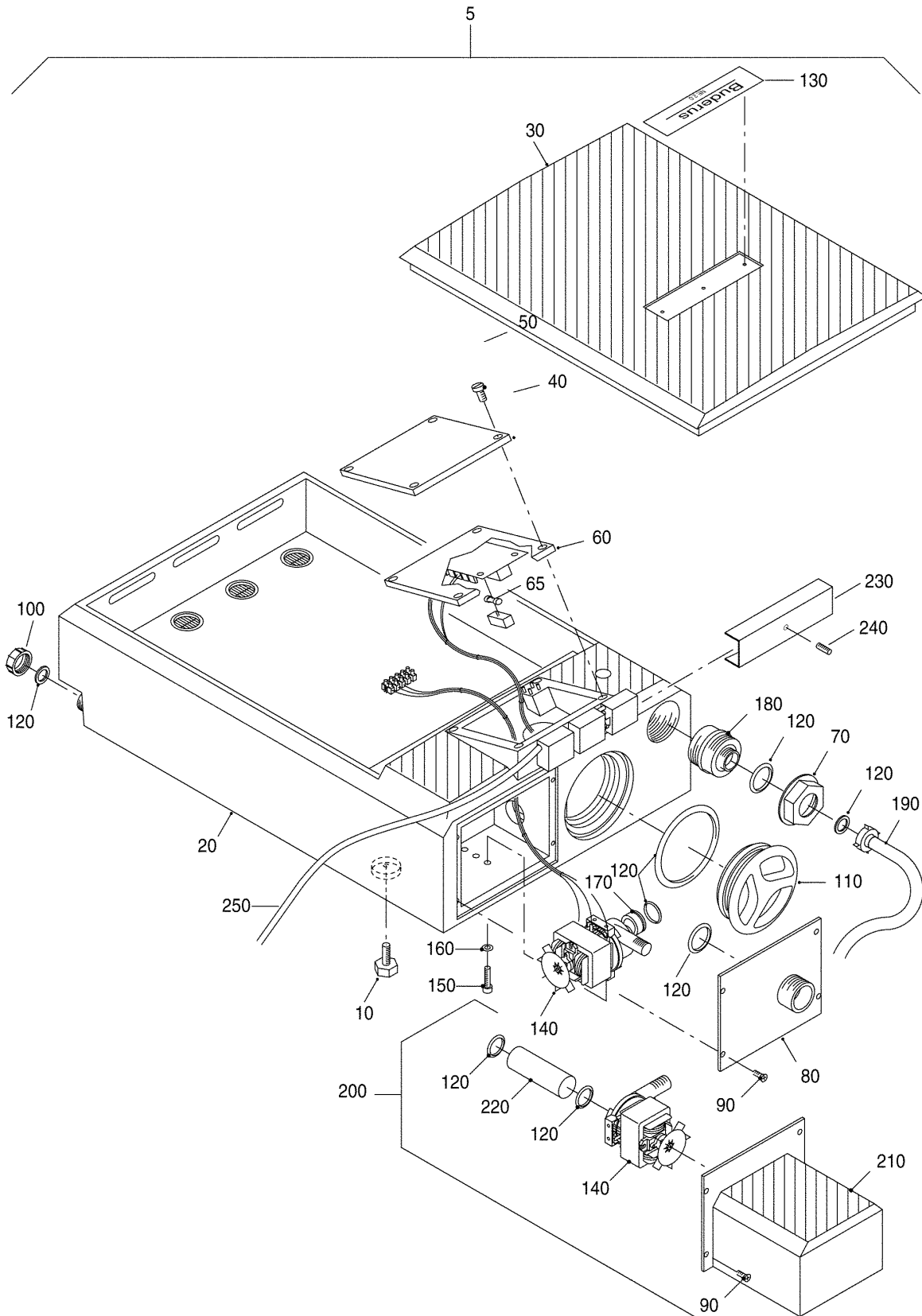
1020944-00-Neutralisationseinrichtung NE 0,1

Pos. Nr.	Artikel-Nr.	Artikelbezeichnung	Gewicht je Stück in kg
10	8133340	Neutralisationseinrichtung Ne 0,1	13,100
		Lieferbare Einzelteile:	
20	63015907	Deckel NE 0,1	0,420
30	63015903	Filterrohre NE 0,1	0,067
40	63015904	Stutzen Zu-/Ablauf NE 0,1	0,058



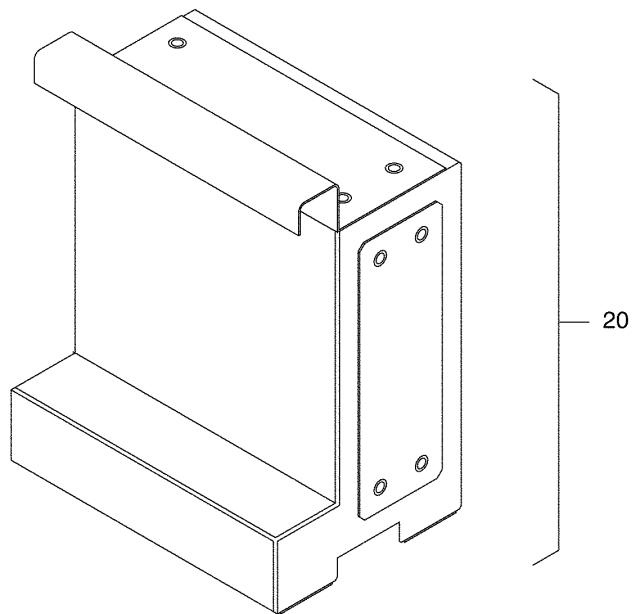
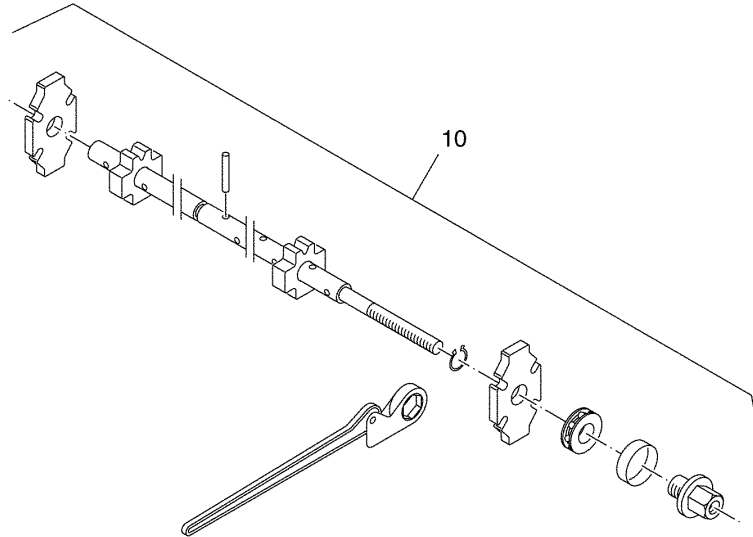
99900876-00-Neutralisationseinrichtung NE 1/NE1,1 (156ET01-015-000)

Pos. Nr.	Artikel-Nr.	Artikelbezeichnung	Gewicht je Stück in kg
10	8133352	Neutralisationseinrichtung Ne 1,1	14,000
		Lieferbare Einzelteile	
20	8133422	Behälter Ne 1,1	4,180
30	x	Senkschraube ISO2009 M6x20	
40	8133360	Anschlusskabel kompl.	0,360
50	8133620	Druckschalter	0,040
60	67902966	Pumpe Typ BE 50 C 5-220V 50HZ 150W everp	1,760
70	8133442	Deckel f. Behälter Ne 1,1 klein	0,240
80	x	Scheibe DIN125 A4,3-A3K	
90	x	Blehschraube DIN7981 C-ST3,5x19	
100	x	Blehschraube DIN7981 C-ST3,5x13	
110	8133444	Deckel f. Behälter Ne 1,1 gross	0,640
120	7115124	Schlauch 19x3,5x1000 (kondensatzulauf)	0,320
	7115120	Neutralisationsmittel, 10 kg Eimer ohne Abbildung!	10,000
	67900382	Anschlußset 3/4" für NE 2.1-3.35 ohne Abbildung! bestehend aus: 2 St. Flachdichtung 23x16x2mm 2 St. Schlauchschellen 16-25 2 St. 2/3 Verschraubung R3/4"	0,068



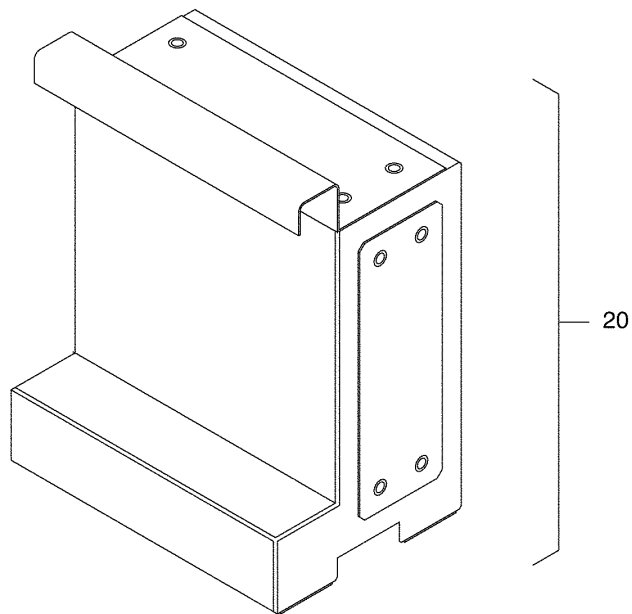
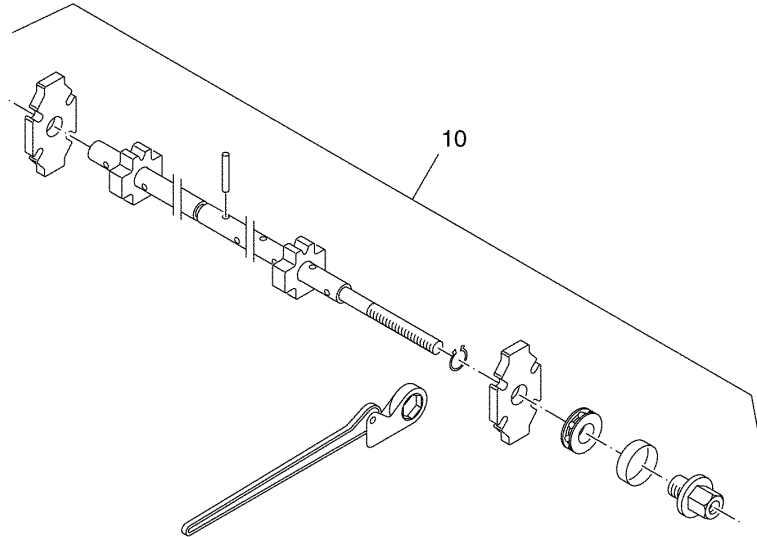
99908045-00-Neutralisationseinrichtung NE 2,0 (156ET01-016-000)

Pos. Nr.	Artikel-Nr.	Artikelbezeichnung	Gewicht je Stück in kg
5	8133354	Neutralisationseinrichtung Ne 2.0	25,000
		Lieferbare Einzelteile:	
10	7115156	Gerätefuss M8x27	0,013
20	7115158	Behälter f.Ne2.0	11,000
30	7115160	Deckel f.Behälter Ne2.0	1,700
40	7115150	Deckel f.Elektronik Ne2.0	0,080
50	(x)	Blechschrabe DIN7981 2,5x26	
60	7115152	Deckel m.Elektronik Ne2.0	0,375
65	x	Feinsicherung 4,0A/250V	
70	7115154	Überwurfmutter f.D68	0,026
80	7115168	Deckel Pumpenraum Ne2.0 kpl	0,350
90	(x)	Senkschraube DIN965 M5x10	
100	7115162	Kappe 1"	0,005
110	7115164	Reinigungsdeckel Ne2.0	0,150
120	7115166	Dichtungssatz Ne2.0	0,100
130	5340604	Geräteschild Ne 2,0	0,020
140	67902966	Pumpe Typ BE 50 C 5-220V 50HZ 150W everp	1,760
150	(x)	Linsenschraube DIN7985 M6x20	
160	(x)	Scheibe DIN125 6,4	
170	7115142	Rückschlagklappe für Ne 2.0	0,020
180	7115170	Übergang 19-40 Ne2,0	0,040
190	7115172	Schlauch DN19x2500 kpl	0,900
200	8133356	Druckerhöhungsmodul Neutralisationseinrichtung Ne 2.0	2,500
		Lieferbare Einzelteile:	
210	8133358	Gehäuse f.Druckerhöhungsmodul Ne 2.0	1,500
140	67902966	Pumpe Typ BE 50 C 5-220V 50HZ 150W everp	1,760
220	7115174	Verbindungsrohr Pumpe Ne 2.0	0,032
230	7115176	Abdeckschiene Ne 2.0	0,097
240	5947714	Schraube M4x12 A3K selbstfurchend	0,004
250	8133362	Anschlusskabel kpl f Neutra Ne 2,0	0,907
	67900490	Montagematerial NE 2.0	0,028
	7115120	Neutralisationsmittel, 10 kg Eimer	10,000



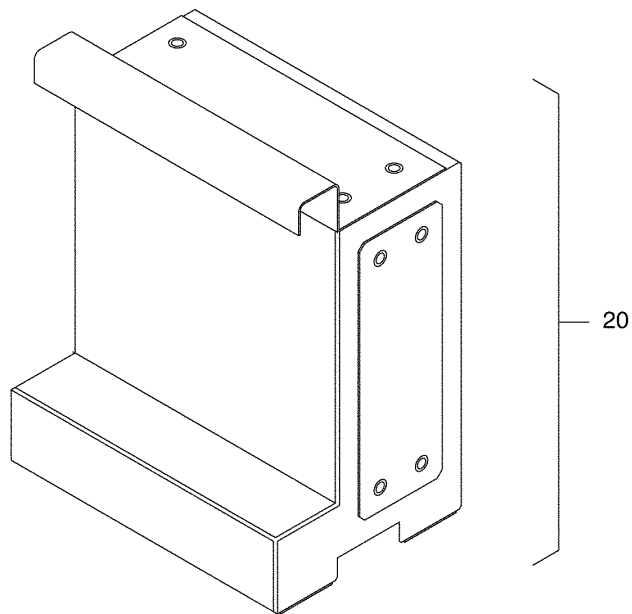
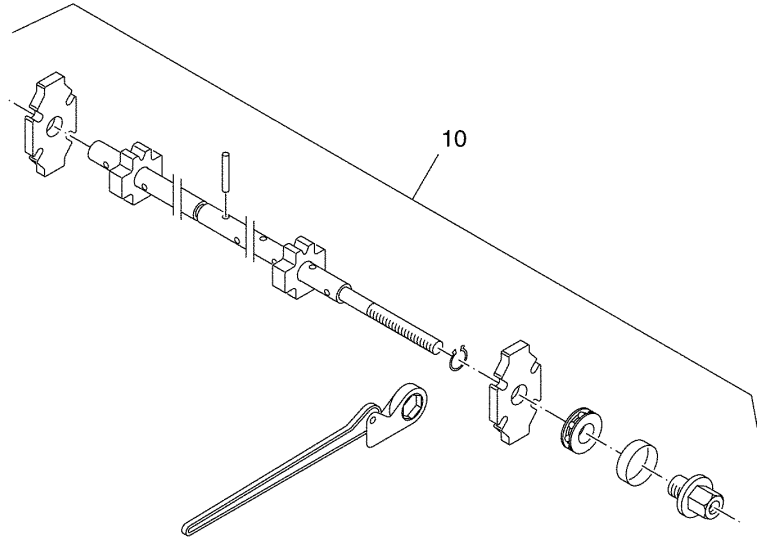
99902375-00-Kessel-Reparatur GE/GB434 (156ET01-014-000)

Pos. Nr.	Artikel-Nr.	Artikelbezeichnung	Gewicht je Stück in kg
		Gliedaustausch am Kessel benötigtes Material:	
	63012157	Endglied links kompl GE/GB434 oder	60,000
	63012158	Endglied rechts kompl GE/GB434	52,000
	63012159	Mittelglied GE/GB434,G434X	51,000
	5317046	Kesselnippel 48/50 Gr 0a	0,250
	5317071	Kesselnippel 119/50 Gr.2 Bei Austausch eines Mittelgliedes werden je Grösse 2 neue Kesselnippel benötigt. Für jedes weitere Mittelglied sowie bei Endgliedern wird je Grösse 1 neuer Kesselnippel benötigt.	0,591
	2045004	Dichtmennige,Dose a 0,25kg zum Eindichten der Kesselnippel	0,280
	2045006	Dichtmennige,Dose a 0,50kg zum Eindichten der Kesselnippel für 7-9 Glieder	0,600
	2045010	Dichtmennige,Dose a 0,75kg zum Eindichten der Kesselnippel für 10-12 Glieder	0,820
	5909922	Haftgrund 181 "Buderus" Dose a 370ml zum Ankleben der Dichtschnur KM/T14	0,400
		Dichtschnur-Bedarf: 1000 mm/ Mittelglied, 1000 mm/ Endglied links An der Trennstelle muss das Glied mit einer neuen Dichtschnur ausgerüstet werden.	
	5830405	Dichtschnur D12x8600 KM/T14 2 RI a 4300 zum Abdichten zwischen den Kesselglieder	1,940
10		Presswerkzeug kpl 1560lg Gr.2.2 mit Sonderflansch für 6-12 Glieder (05455 078 siehe Hauptkatalog)	
10		Presswerkzeug kpl 2160lg Gr.2.2 mit Sonderflansch für 13-16 Glieder (05455104 siehe Hauptkatalog)	
20		Montagebock	



99902375-00-Kessel-Reparatur GE/GB434 (156ET01-014-000)

Pos. Nr.	Artikel-Nr.	Artikelbezeichnung	Gewicht je Stück in kg
		für Mittelgliedmontage (5493 924 siehe Hauptkatalog)	
		Kesselvergrößerung/-Verkleinerung müssen in beiden Blockhälften gleichmässig durchgeführt werden benötigtes Material:	
	63012159	Mittelglied GE/GB434,G434X zur Kesselvergrößerung	51,000
	5317046	Kesselnippel 48/50 Gr 0a	0,250
	5317071	Kesselnippel 119/50 Gr.2 Bei Hinzufügen eines Mittelgliedes je Block werden je Grösse 2 neue Kesselnippel benötigt. Für jedes weitere Mittelglied wird je Grösse 1 neuer Kesselnippel benötigt. Bei Entnahme von Mittelgliedern wird je Grösse 1 neuer Kesselnippel benötigt.	0,591
	2045004	Dichtmennige,Dose a 0,25kg	0,280
	5909922	Haftgrund 181 "Buderus" Dose a 370ml zum Ankleben der Dichtschnur KM/T14 Dichtschnur-Bedarf: 1000 mm/ Mittelglied An der Trennstelle muss das Glied mit einer neuen Dichtschnur ausgerüstet werden.	0,400
	5830405	Dichtschnur D12x8600 KM/T14 2 RI a 4300 zum Abdichten zwischen den Kesselgliedern	1,940
	2037038	Ankerstangen grösser oder kleiner Bodenschiene grösser oder kleiner Abgassammler grösser oder kleiner Dichtungskitt PK-W11 310ml-Kartusche zum Abdichten zwischen Abgassammler und Kesselgliedern Strömungssicherung je nach Gliederzahl grösser oder kleiner Einspeiserohr links und rechts grösser oder kleiner Klappe der Abgassperrklappe grösser oder kleiner	0,460



99902375-00-Kessel-Reparatur GE/GB434 (156ET01-014-000)

Pos. Nr.	Artikel-Nr.	Artikelbezeichnung	Gewicht je Stück in kg
		Sockel längs grösser oder kleiner	
		Traverse grösser oder kleiner	
		Wärmeschutz grösser oder kleiner	
		Kabelkanal grösser oder kleiner	
5518744		Haube mitte kompl 12-16 Glieder G434 falls erforderlich	3,337
5518756		Haube hinten grösser oder kleiner Seitenwand mitte kompl 525 lang 12-16Gld G434 falls erforderlich	3,756
5518754		Seitenwand hinten links grösser oder kleiner Seitenwand hinten rechts grösser oder kleiner Seitenwand hinten kompl 600 lg 11/16 Gld G434 falls erforderlich Gasbrenner grösser oder kleiner	5,300
10		Presswerkzeug kpl 1560lg Gr.2.2 mit Sonderflansch für 6-12 Glieder (05455 078 siehe Hauptkatalog)	
10		Presswerkzeug kpl 2160lg Gr.2.2 mit Sonderflansch für 13-16 Glieder (05455 104 siehe Hauptkatalog)	
20		Montagebock für Mittelgliedmontage (05493 924 siehe Hauptkatalog)	

Buderus

H E I Z T E C H N I K

Heizungsfachbetrieb:



Deutschland

Buderus Heiztechnik GmbH, D-35573 Wetzlar

<http://www.heiztechnik.buderus.de>

E-Mail: info@heiztechnik.buderus.de

Österreich

Buderus Austria Heiztechnik GmbH

Karl-Schönherr-Str. 2, A-4600 Wels

<http://www.buderus.at>

E-Mail: office@buderus.at

Schweiz

Buderus Heiztechnik AG

Netzibodenstr. 36, CH-4133 Pratteln

<http://www.buderus.ch>

E-Mail: info@buderus.ch